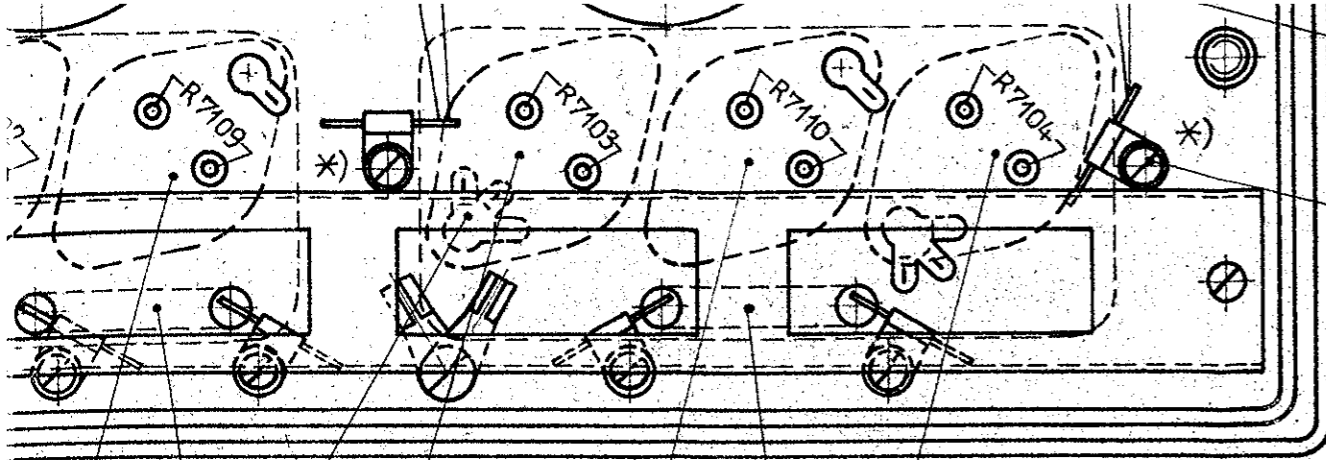


Auflageflächen von V7103 bis V7115
sowie der Kühlkörper hauchdünn mit
Silikonfett NP 42 versehen.

Nach der Montage Isolationsprüfung
der isoliert aufgebauten Bauelemente
nach 14.91.164-01100 Pv (4) durchführen!

08
07
06
Ausgabe

Diese Montage ist unser Eigentum.
Nachdruck, Vervielfältigung oder
Beteiligung an Dritte wird verfolgt.

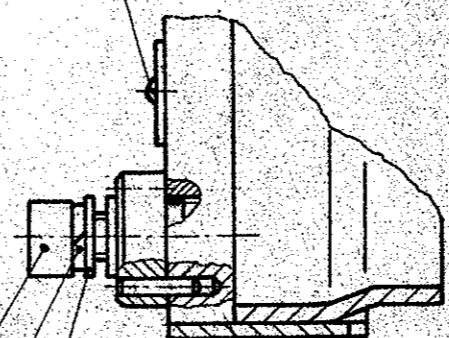


36 bis 38

39

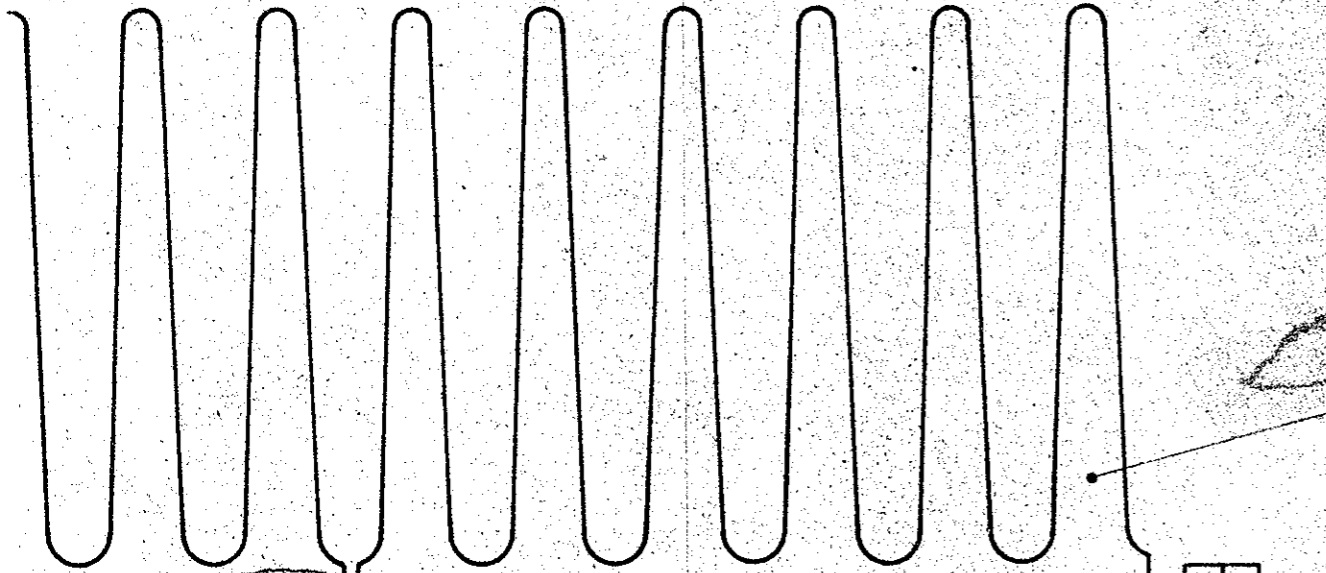
74, 75

Ansicht Z



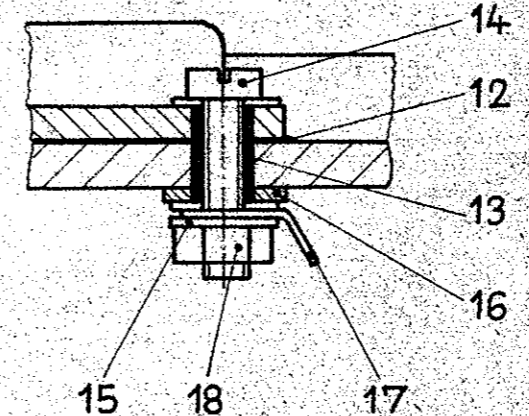
66 68 67

V7106 19 V7110 V7107 V7111
R7106 R7107



58

Einzelheit Y
M2:1

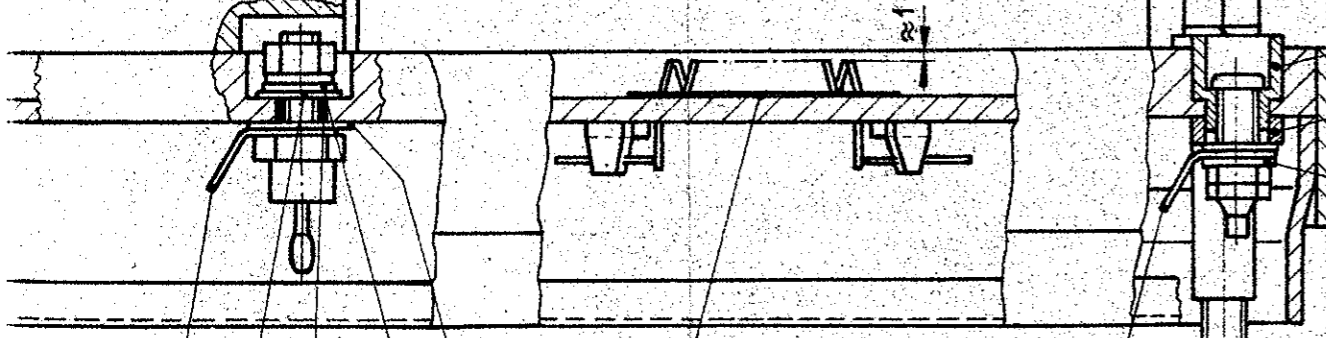


Maße in () gelten nicht für die Bearbeitung

*) dient nur als Hinweis

▲ kleb Cenasil Lief: Chemiewerk Nünchritz

● Oberfläche



40

41

42

43

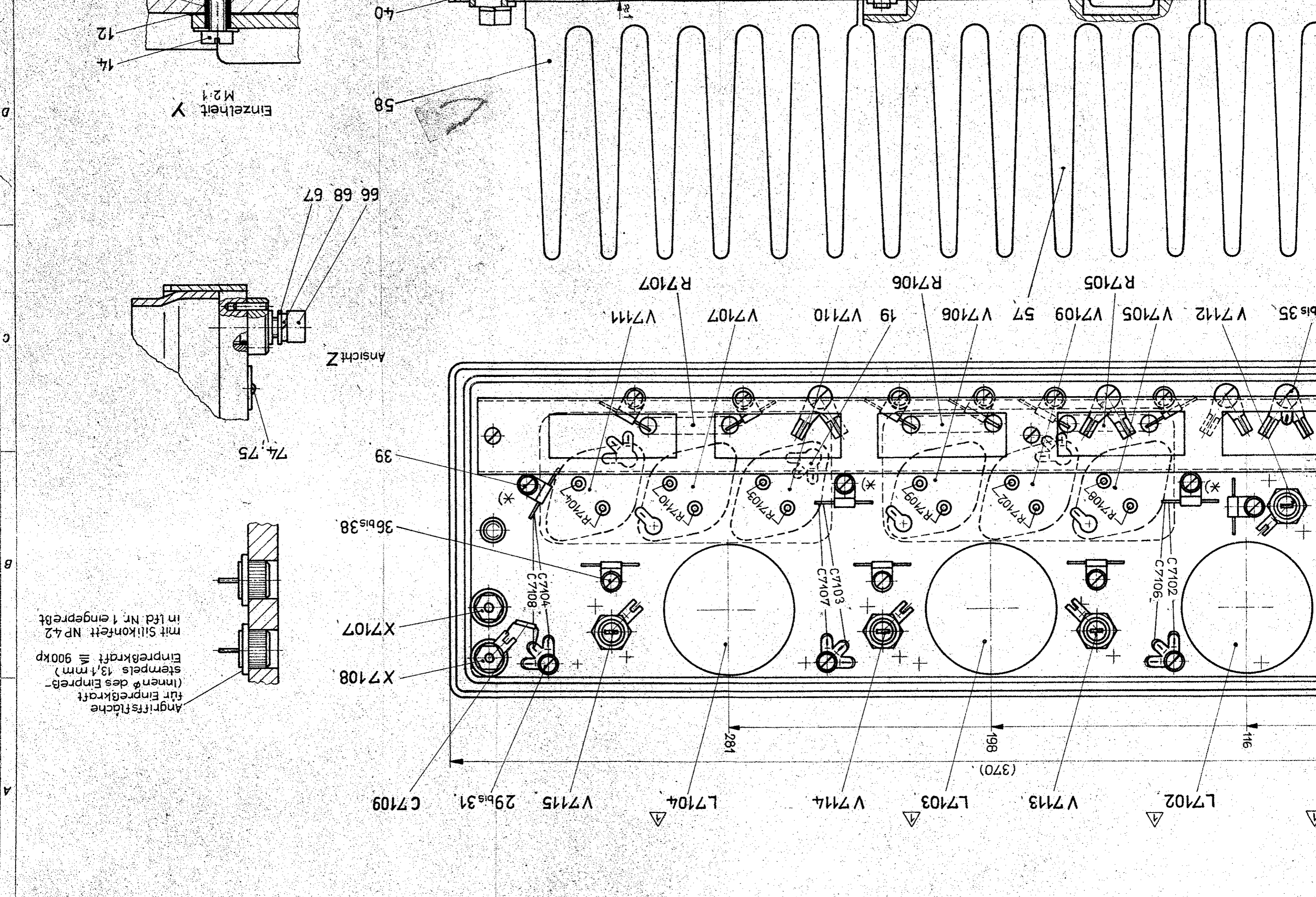
44, 45

46

50 5 8 7 9 6

Biese Unterlage ist unser Eigentum. Nachdruck, Vervielfältigung oder Mitteilung an Dritte wird verfolgt.

				Zulässige Abweichungen für Maße ohne Toleranzangabe mittel TGL 2897		Holzzeug und Werkstoff (Herstellung aus anderen Holzzeugabmess. ist zulässig)	
				78	Tag	StaNr.	Benennung
08	34-664/205	11.78	Sta.	Gez.	28.6	Stanek	Kühlplatte, mont.
07	34-618/205	10.78	Sta.	Gepr.	29.6	Stanek	
06	34-379/205	6.78	Sta.	St.gepr.			
Ausgabe	Änd.-Mitt.-Nr.	Tag	Name	EBS 6		Zeichnungs-Nr.	VP Nr.
	K5	K10		VEB Funkwerk Köpenick		1491.165-01100 (2)	P Nr. 778
						Ersatz für Orig. gl. Nr. vom 24.5.77	

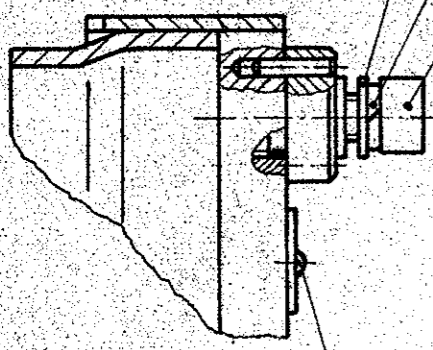
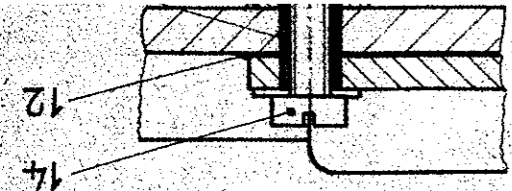


Einzelheit Y
M 2:1

Ansicht Z

Angrißfläche
für Einpreßkraft
(Innen-Ø des Einpreß-
stempels 13,1 mm)
Einpreßkraft ≈ 900 kp
in ftd. Nr. 1 eingepreßt
mit Silikonfett NP 42

A B C D



66 68 67

58

40

39

36 bis 38

X7107

X7108

C7109

29 bis 31

V7115

L7104

V7114

L7103

V7113

L7102

C7102

C7106

C7103

C7107

C7104

C7108

R7104

R710

R7103

R7109

R7102

R7108

R7107

R7105

V7111

V7107

V7110

19

V7106

57

V7109

V7105

V7112

bis 35

R7106

R7105

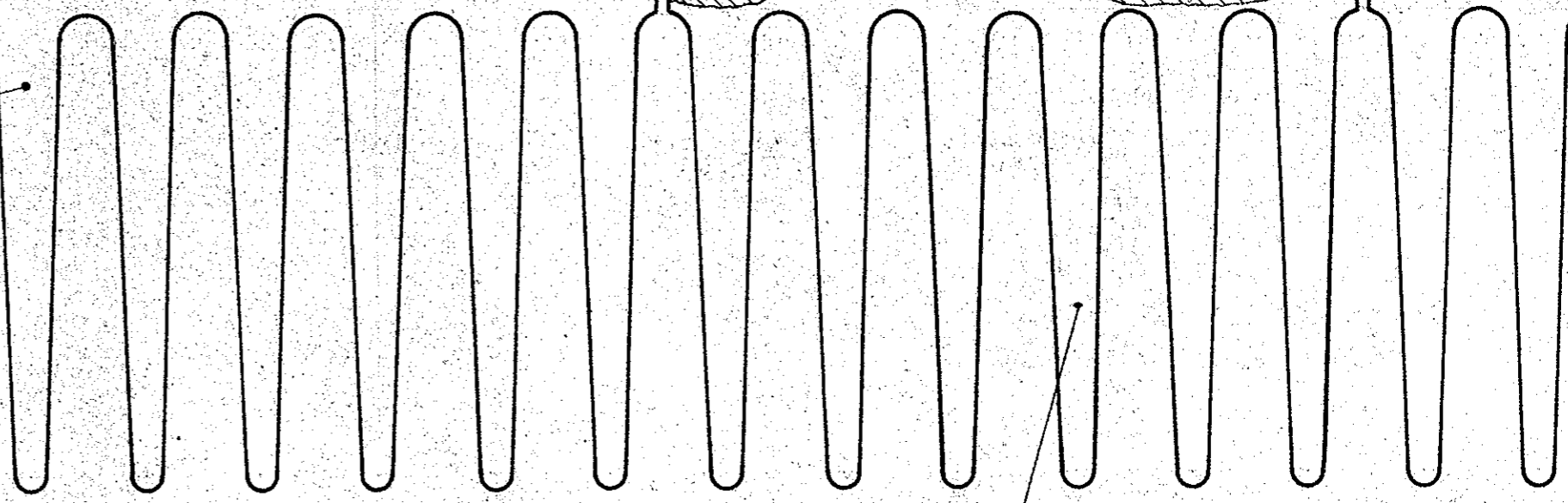
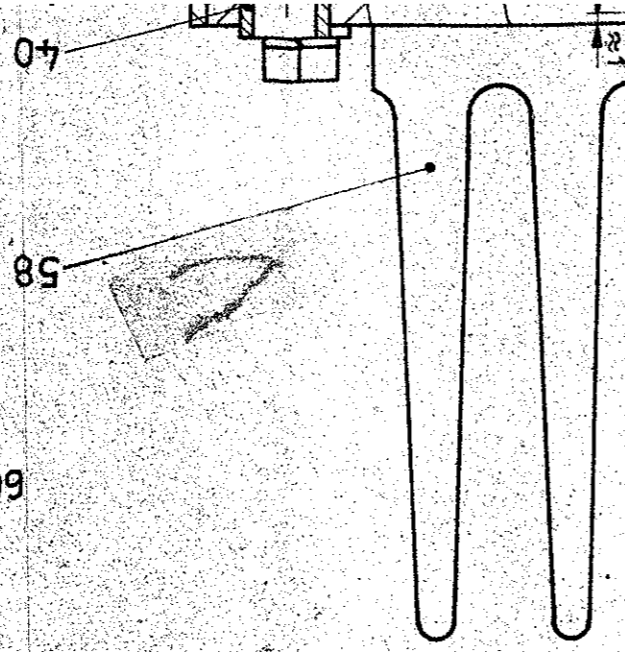
R7107

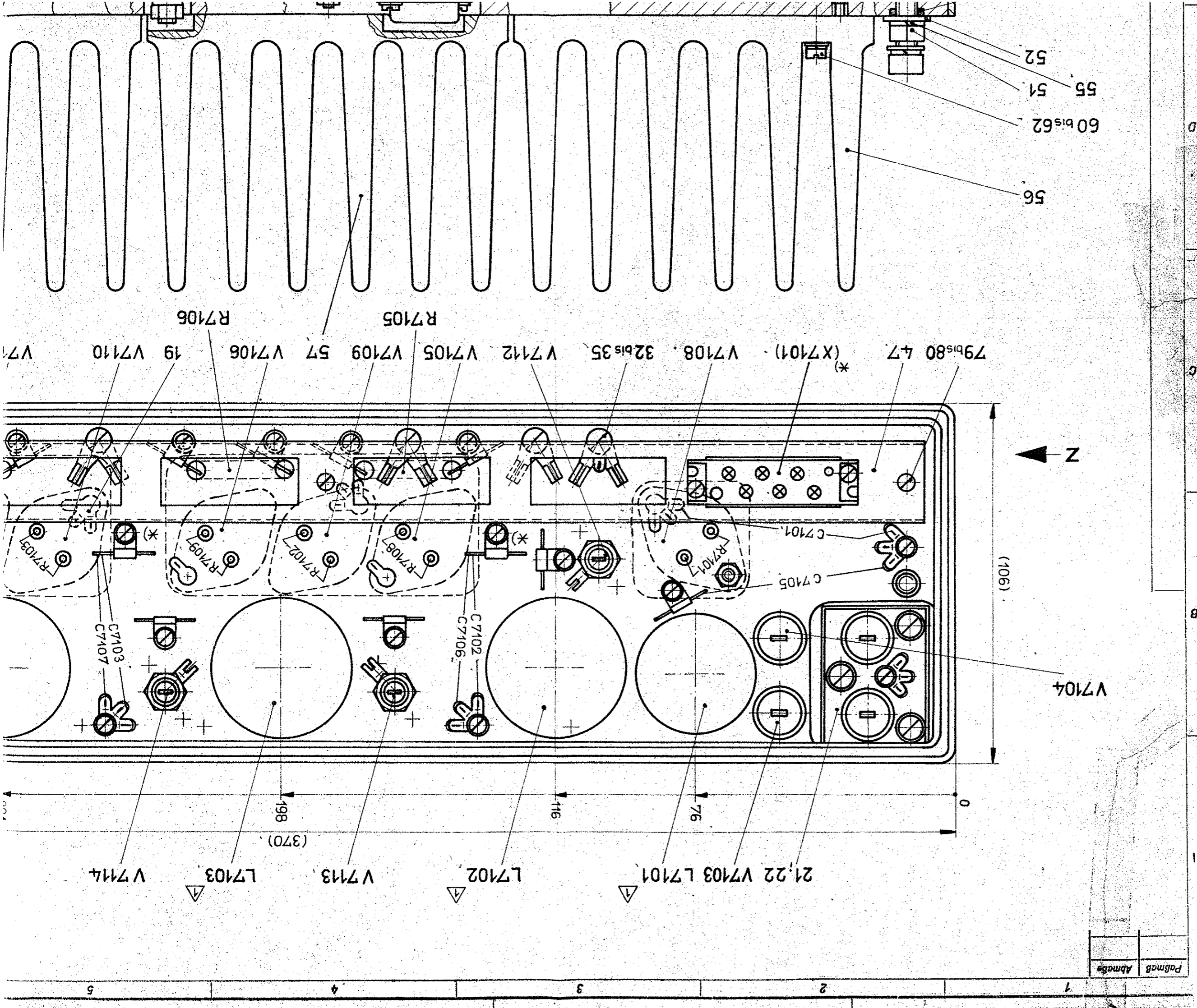
281

198

(370)

116





Paßmaß	Abmaß

1	2	3	4
Kurzbezeichnung	Benennung	Sach-Nr.	elektr. Werte u. Bemerkungen
7101	Elyt-Kondensator	470/40 TGL 71981s	470µF 40V-
7102	Elyt-Kondensator	100/63 TGL 71981s	100µF 63V-
7103	Elyt-Kondensator	100/63 TGL 71981s	100µF 63V-
7104	Elyt-Kondensator	100/63 TGL 71981s	100µF 63V-
7105	Elyt-Kondensator	2200/63 TGL 71981s	2200µF 63V-
7106	Elyt-Kondensator	100/63 TGL 71981s	100µF 63V-
7107	Elyt-Kondensator	100/63 TGL 71981s	100µF 63V-
7108	Elyt-Kondensator	100/63 TGL 71981s	100µF 63V-
7109	Kondensator	EDVU-V-4,7/50 TGL 24100	4,7 nF 63V-
7101	Drossel	0440.999-10969Bv (4)	Konstr. Teil
7102	Drossel	0440.999-10948 Bv(4)	Konstr. Teil
7103	Drossel	0440.999-10948 Bv(4)	Konstr. Teil
7104	Drossel	0440.999-10948 Bv(4)	Konstr. Teil
7101	Schichtwiderstand	470 Ω 10% 25.207 TGL 8728	
7102	Schichtwiderstand	10 Ω 10% 25.207 TGL 8728	
7103	Schichtwiderstand	10 Ω 10% 25.207 TGL 8728	
7104	Schichtwiderstand	10 Ω 10% 25.207 TGL 8728	
7105	Drahtwiderstand	1491.165-02045 (5)	Konstr. Teil
7106	Drahtwiderstand	1491.165-02045 (5)	Konstr. Teil
7107	Drahtwiderstand	1491.165-02045 (5)	Konstr. Teil
7108	Schichtwiderstand	100 Ω 10% 25.207 TGL 8728	
7109	Schichtwiderstand	100 Ω 10% 25.207 TGL 8728	
7110	Schichtwiderstand	100 Ω 10% 25.207 TGL 8728	

Dargestellt auf 1491.165-00001 Sp (3lg)			
04	34406/205	17.7.76	gc
05	339807/205	18.1.76	g
02	33806/205	24.10.77	g
01		27.7.77	g
Ausgabe	And. Mitt. Nr.	Tag	Name
3		K10	
VEB		Funkwerk Köpenick	
Schalttafel-Nr.		1491.165-01100 SL (4)	
Ersatz für Orig. gl. Nr. v. 22.12.76			
Liste besteht aus 2 Blatt			Blatt Nr. 1
VP Nr.			
P Nr.			

Gebrauch, Vervielfältigung oder Mitteilung an Dritte wird verfolgt

1	2	3	4
Kurzbezeichnung	Benennung	Sach-Nr.	elektr. Werte u. Bemerkungen
V 7101	Gleichrichterdiode	SY 171/1 TGL 24285	
V 7102	Gleichrichterdiode	SY 171/1 TGL 24285	
V 7103	Gleichrichterdiode	SY 170/1 TGL 24285	
V 7104	Gleichrichterdiode	SY 170/1 TGL 24285	
V 7105	Transistor	KD 617	Lief: Tesla
V 7106	Transistor	KD 617	Lief: Tesla
V 7107	Transistor	KD 617	Lief: Tesla
V 7108	Transistor	KU 607	Lief: Tesla
V 7109	Transistor	KU 607	Lief: Tesla
V 7110	Transistor	KU 607	Lief: Tesla
V 7111	Transistor	KU 607	Lief: Tesla
V 7112	Gleichrichterdiode	KD 213 A	Lief: SU 1)
V 7113	Gleichrichterdiode	KD 213 A	Lief: SU 1)
V 7114	Gleichrichterdiode	KD 213 A	Lief: SU 1)
V 7115	Gleichrichterdiode	KD 213 A	Lief: SU 1)
X 7101	Steckerleiste	128-6TGL29331/07	
X 7102	Steckerleiste	128-6TGL29331/07	
X 7103	Steckerleiste	128-6TGL29331/07	
X 7104	Steckerleiste	128-6TGL29331/07	
X 7105	Steckerleiste	128-6TGL29331/07	
X 7106	Steckerleiste	128-6TGL29331/07	
X 7107	Telefonbuchse	4 FVB-N 506.011	isol.
X 7108	Telefonbuchse	4 FVB-N 506.011	isol.

1) Ausweichtyp BYX 64-100

Dargestellt auf 1491,165-00001 Sp (312)

05	34616/205	10-78	St	Tag	Name	Benennung	Lista besteht aus 2 Blatt
04	34406/205	17.8.78	38	22.7.78	Klemmer	Kühlplatte, montiert	Blatt Nr. 2
01		21.7.78	38				
Ausgabe	And-Mitt. Nr.	Tag	Name	VEB Funkwerk Köpenick			Schaltflisten-Nr. 1491,165-01100 SL (4)
		K10				Ersatz für Orig. gl. Nr. V. 22.12.76	Nr. 170

Mißbrauch, Vervielfältigung oder Mitteilung an Dritte wird verfolgt

1	2	3	4
Kurzbezeichnung	Benennung	Sach-Nr.	elektr. Werte u. Bemerkungen
7001	Polyesterkondensator	0,1/10/630 TGL 200-8424	0,1 μ F 630V-
7002	Entstör-Kondensator	10,1+2x2500/250/16 TGL 11840	0,1 μ F+2x2500pF 16A
7003	Polyesterkondensator	0,47/10/160 TGL 200-8424	0,47 μ F 160V-
7004	Elyt-Kondensator	4700/63 TGL 5151	4700 μ F 63V-
7005	Elyt-Kondensator	4700/63 TGL 5151	4700 μ F 63V-
7006	Elyt-Kondensator	4700/63 TGL 5151	4700 μ F 63V-
7007	Elyt-Kondensator	4700/63 TGL 5151	4700 μ F 63V-
7008	MKL2-Kondensator	0,68/63-564 TGL 10793	0,68 μ F 63V-
7009	MKL2-Kondensator	0,68/63-564 TGL 10793	0,68 μ F 63V-
7010	MKL2-Kondensator	0,68/63-564 TGL 10793	0,68 μ F 63V-
7011	MKL2-Kondensator	0,68/63-564 TGL 10793	0,68 μ F 63V-
7012	entfällt		
7013	MKL2-Kondensator	0,68/63-564 TGL 10793	0,68 μ F 63V-
7014	MKL2-Kondensator	0,68/63-564 TGL 10793	0,68 μ F 63V-
7015	MKL2-Kondensator	0,68/63-564 TGL 10793	0,68 μ F 63V-
7016	MKL2-Kondensator	0,68/63-564 TGL 10793	0,68 μ F 63V-
7017	MKL 2-Kondensator	0,68/63-564 TGL 10793	0,68 μ F 63V-
7018	MKL 2-Kondensator	0,68/63-564 TGL 10793	0,68 μ F 63V-
7019	MKL 2-Kondensator	0,68/63-564 TGL 10793	0,68 μ F 63V-
7020	Elyt-Kondensator	22/40 TGL 7198 is	22 μ F 63V-
7021	MKL 2-Kondensator (15 Stück)	0,68/63-564 TGL 10793	0,68 μ F 63V-
bis 7035	-		
7036	Elyt-Kondensator	100/63 TGL 7198 is	100 μ F 63V-
7037	Elyt-Kondensator	100/63 TGL 7198 is	100 μ F 63V-
7001	Lumineszenz-Diode	VQA 33	Lief.: WF

05 EF 0010		2.79	Sta	77	Tag	Name	Benennung	Liste besteht aus 2. Blatt
04	34406/205	17.8.78	St	Gez.	22.7.	Klemmer	Netzgerät NG 100	
03	33980/205	18.1.78	St	Gepr.				Blatt Nr. 4
01		27.7.77	St	St. Gepr.				
Ausgabe	And. Mitt. Nr.	Tag	Name	VEB Funkwerk Köpenick			Schalttafel-Nr.	VP Nr.
		K10					1491.165-00001 SL (4)	P Nr. 124
Ersatz für Orig. gl. Nr. v. 22.12.76								

Vervielfältigung oder
 Mitteilung an Dritte wird verfolgt.

1	2	3	4
Kurzbezeichnung	Benennung	Sach-Nr.	elektr. Werte u. Bemerkungen
L 7001	Ringkerntrafo	2x0,25/2,5 TGL200-8402	2x0,25 mH 2,5 A
L 7002	bis L 7010 siehe Blatt 3		
F 7001	G-Schmelzeinsatz	16,3 TGL 0-41571	6,3A träge
F 7002	G-Schmelzeinsatz	16,3 TGL 0-41571	6,3A träge
R 7001	Drahtwiderstand	3,9 kΩ 10% 22.616 TGL 200-8041	
T 7001	Transformator	0460.999-60155 Bv (4)	Konstr. Teil.
V 7001	Thyristor	140-16-1	16A 100V Lief:SU
V 7002	Thyristor	140-16-1	16A 100V Lief:SU
V 7003	Thyristor	140-16-1	16A 100V Lief:SU
X 7001	Buchsenleiste	228-6 TGL29331/07-2	
X 7002	Buchsenleiste	228-6 TGL29331/07-2	
X 7003	Buchsenleiste	228-6 TGL29331/07-2	
X 7004	Buchsenleiste	228-6 TGL29331/07-2	
X 7005	Buchsenleiste	228-6 TGL29331/07-2	
X 7006	Buchsenleiste	228-6 TGL29331/07-2	
X 7007	Steckdose	221-0 TGL 24687	32pol.
X 7008	CEE-Universalstecker	22091.20 braun	Lief:EIS
X 7009	Anschlußplatte	1491.165-01003 (4)	Konstr. Teil
X 7010	Buchsenleiste	222-26 TGL 29331/04-6	
X 7011	Buchsenleiste	222-26 TGL 29331/04-6	
X 7012	Buchsenleiste	222-26 TGL 29331/04-6	
X 7013	Buchsenleiste	222-26 TGL 29331/04-6	
X 7014	Buchsenleiste	222-26 TGL 29331/04-6	
X 7015	Buchsenleiste	222-26 TGL 29331/04-6	

Dargestellt auf 1491.165-00001 Sp. (31a)

04	34406/203	17.07.74	W	Tag	Name	Benennung	Liste besteht aus 3. Blatt
02	33806/205	23.10.71	W	Gez.	Kleromer	Netzgerät NG 100	Blatt Nr. 2
01		27.11.71	W	Gepr.			
			W	Sl. 2001			
Ausgabe	And. Mitt. Nr.	Tag	Name	VEB Funkwerk Köpenick		Schaltreihen-Nr. 1491.165-00001 SL (4)	VP Nr. 122
82	15	K10				Ersatz für Orig. gl. Nr. v. 22.12.75	

Diese Umschläge ist unser Eigentum.
 Mißbrauch, Vervielfältigung oder
 Mitteilung an Dritte wird verfolgt.

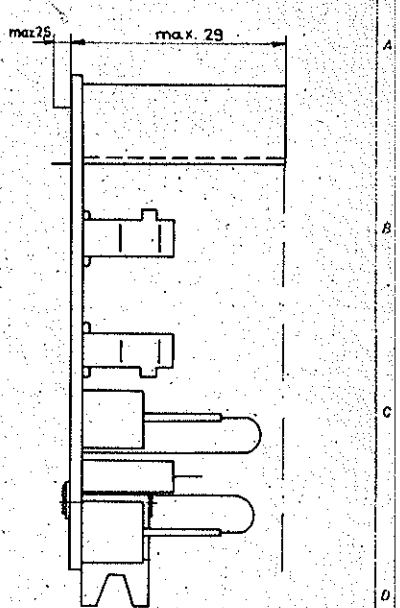
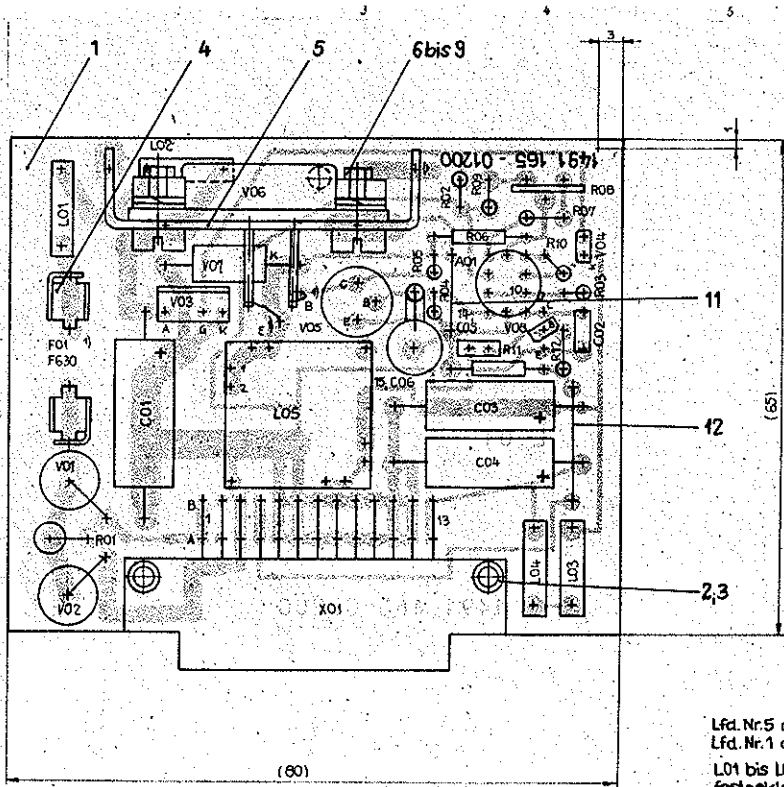
1	2	3	4
Kurzbezeichnung	Benennung	Sach-Nr.	elektr. Werte u. Bemerkungen
7016	Buchsenleiste	222-26 TGL29331/04-6	
St.	Folgende Baugruppen mit eigenen Unterlagen sind		Bestandteil
3	Schaltregler I (gedr. Schaltung)	1491.164-01300 SL (4)	Kennnummer 63
1	Schaltregler II (gedr. Schaltung)	1491.164-01400 SL (4)	Kennnummer 64
1	Überstrommeldung I (gedr. Schaltung)	1491.164-01500 SL (4)	Kennnummer 65
1	Überstrommeldung II (gedr. Schaltung)	1491.164-01600 SL (4)	Kennnummer 66
1	Überspannungsschutz (gedr. Schaltung)	1491.164-01700 SL (4)	Kennnummer 67
1	Kühlplatte, mont.	1491.165-01100 SL (4)	Kennnummer 71
1	Schaltregler III (gedr. Schaltung)	1491.165-01200 SL (4)	Kennnummer 72
1	Sicherungsplatte (gedr. Schaltung)	1491.165-01300 SL (4)	Kennnummer 73
L 7002	UKW-Drossel	B 10 TGL 9814	
L 7003	UKW-Drossel	A 1,6x	1)
L 7004	UKW-Drossel	B 10 TGL 9814	
L 7005	UKW-Drossel	A 1,6x	1)
L 7006	UKW-Drossel	A 1,6x	1)
L 7007	UKW-Drossel	B 4 TGL 9814	
L 7008	UKW-Drossel	A 1,6x	1)
L 7009	UKW-Drossel	B 4 TGL 9814	
L 7010	UKW-Drossel	A 1,6x	1)

1) Lief. : Sommerda

Dargestellt auf 1491.165-00001 Sp. (31f.)

Dz	Tag	Name	Benennung	Liste besteht aus Blatt
04	34406/205	17.8.77	UP	
01		27.7.77	GC	Blatt Nr. 3
Ausgabe	And. Mitt. Nr.	Tag	Name	VP Nr.
12	13	K10	VEB Funkwerk Köpenick	123
Schaltteillisten-Nr. 1491.165-00001 SL (4)				
Ersatz für Dr. g. gl. Nr. v. 22.12.76				

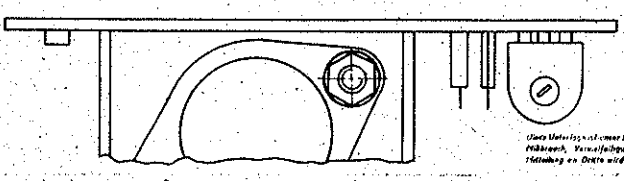
Gebrauch, Vervielfältigung oder Mitteilung an Dritte wird verfolgt.



Lfd. Nr.5 muß fest auf Lfd. Nr.1 aufliegen
L01 bis L04 mit Cenutil festgeklebt

Anordnung der Bauelemente nach FWB-W 170.020 siehe St
schweißgelötet nach APA
Weichlot Barren C-TGL 9308 L-Sn 63
Mittel schnrft 25 TGL 0-1421
Siebdruckfarbe R15 RPT-NM 174.002
Maße in () gelten nicht für die Bearbeitung

Kennnummer der Bauelemente C 7201-001



				Zuständige Abweichungen für Maße ohne Teilanzugabe	Halbzeug und Werkstoff (Auswahl aus dem Halbzugschein ist zulässig)		
				Tg	Tag	Mag. Name	Be.
				05	04.718/205	2.79	Be.
Ausgabe	And.-Mitt.-Nr.	Tag	Name	EBS6			Benennung
				VEB			Schaltregler III (gedr. Schaltung)
				Funkwerk Köpenick			Zeichnungs-Nr.
							1491.165 - 01200 Bl. 21
							Ersetzt für Orig.-gl. Nr. vom 25.01.78
							Modell
							2:1
							VP
							<i>[Signature]</i>
							M

1	2	3	4
Kurzbezeichnung	Benennung	Sach-Nr.	elektr. Werte und Bemerkungen
A 7201	Schaltkreis	MAA 723	Lief.: Tesla S10-1/5 1)
C 7201	T-Kondensator	100/25 TGL 200-8519	100µF 25V- 1) 27,5 A1
C 7202	Kondensator	SDVO-N 1500-22/5-400 TGL 24099	22pF 5 C04 1)
C 7203	Elyt-Kondensator	47/10 TGL 7198 1s	47µF 10V 1) 25 A1
C 7204	T-Kondensator	100/10 TGL 200-8519	100µF 10V 1) 25 A1
C 7205	Kondensator	EDVU-V-4,7/50 TGL 24100	4,7 nF 63 V- 1) 2,5 CF8
C 7206	KT-Kondensator	0,022/10/160 TGL 200-8424	7,5 CF2 1)
L 7201 bis L7204	UKW-Drössel (4 Stück)	A 1,6 x	10µH 1,6A 2)
I 7205	Drossel	0440,999-10947 Bv (4)	Konstr. Teil
R 7201	Schichtwiderstand	10kΩ 10% 25A12 TGL 8728	5 C07 1)
R 7202	Schichtwiderstand	470Ω 10% 25.207 TGL 8728	3,75 C01 1)
R 7203	Schichtwiderstand	100Ω 10% 25.207 TGL 8728	2,5 C01 1)
R 7204	Schichtwiderstand	1kΩ 10% 25.207 TGL 8728	2,5 C01 1)
R 7205	Schichtwiderstand	470Ω 10% 25.207 TGL 8728	2,5 C01 1)
R 7206	Schichtwiderstand	1MΩ 10% 25.207 TGL 8728	12,5 A1 1)
R 7207	Schichtwiderstand	1,5kΩ 5% 25.207 TGL 8728	2,5 C01 1)
R 7208	Schichtdrehwiderstand	P1kΩ 1-0,5-554 TGL 11886	
R 7209	Schichtwiderstand	4,7kΩ 5% 25.207	3,75 C01 1)
R 7210	Schichtwiderstand	1kΩ 10% 25.207 TGL 8728	3,5 C01
R 7211	Schichtwiderstand	39kΩ 10% 25.207 TGL 8728	12,5 A1
R 7212	Schichtwiderstand	39kΩ 10% 25.207 TGL 8728	5 C01
V 7201	Gleichrichterdiode	SY200 TGL 200-8398	7,5 M1 1)
V 7202	Gleichrichterdiode	SY200 TGL 200-8398	7,5 M1 1)
V 7203	Thyristor	ST 103/1 TGL 28220	
V 7204	Diode	SZX 21/6,8 TGL 27338 L 2/4	
V 7205	Transistor	KFY 18	Lief.: Tesla E3 1)

1) Anordnung der Bauelemente nach FWB-N 170.020

2) Lief.: Sommerda

Dargestellt auf 1491.165-00001 Sd (3lg)

Ausgabe	Änderungs-Mitteilung-Nr.	Tag	Name	Bearb.	Gepr.	N. gepr.	Benennung	Liste besteht aus
04	34718/205	2.79	Be...	18.7			Schaltregler III (gedr. Schaltung)	aus 2 Blatt
03	34406/205	17.78	gl					Blatt-Nr. 4
01	33980/205	181.78	gl					
				EFK			Schaltteillisten-Nr.	VP Nr.
				VEB			1491.165-01200 SL (4)	P Nr. 125
				Funkwerk Köpenick			Ersatz für Orig. gl. Nr. v. 22.12.76	

Diese Unterlage ist unser Eigentum. Mißbrauch, Vervielfältigung oder Mitteilung an Dritte wird verfolgt.

1	2	3	4
Kurzbezeichnung	Benennung	Sach-Nr.	elektr. Werte u. Bemerkungen
V	7206 Transistor	KU 604	Lief-Menge 23 1)
V	7207 Gleichrichterdiode	SV 335/1-k TGL 31906	17,5 MS 1)
V	7208 Transistor	SC 237 D TGL 27147	0 2,5 1)
F	7204 G-Schmelzeinsatz	F 630 TGL 0-41571	630mA flink
X	7201 Steckerleiste	102-26 TGL 29331/04-7	26pol.

1) Anordnung der Bauelemente nach FVB-N 170.020

Dargestellt auf 491-165-00001 Sm (3lg)

04	34718/205	2.79	Be	Gez	18.7	Name	Schneider	Benennung	Schaltregler III (gear. Schaltung)	Lista besteht																								
	03	34406/205	19.8							90	aus 2 Blatt																							
02	34188/205	29.78	62	Gepr						Blatt Nr 2																								
<table border="1"> <tr> <td>Ausgabe</td> <td>And.-Mitt.-Nr.</td> <td>Tag</td> <td>Name</td> <td colspan="2">VEB Funkwerk Köpenick</td> <td>Schalttaflisten-Nr.</td> <td>VP Nr.</td> </tr> <tr> <td>32</td> <td>15</td> <td>K10</td> <td></td> <td colspan="2"></td> <td>491-165-01200 SL (4)</td> <td>126</td> </tr> <tr> <td colspan="6"></td> <td>Ersatz für Orig. gl. Nr. v. 22.12.76</td> <td></td> </tr> </table>											Ausgabe	And.-Mitt.-Nr.	Tag	Name	VEB Funkwerk Köpenick		Schalttaflisten-Nr.	VP Nr.	32	15	K10				491-165-01200 SL (4)	126							Ersatz für Orig. gl. Nr. v. 22.12.76	
Ausgabe	And.-Mitt.-Nr.	Tag	Name	VEB Funkwerk Köpenick		Schalttaflisten-Nr.	VP Nr.																											
32	15	K10				491-165-01200 SL (4)	126																											
						Ersatz für Orig. gl. Nr. v. 22.12.76																												

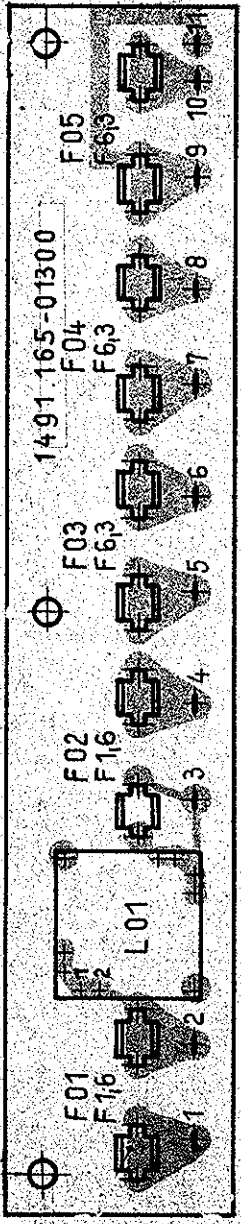
Diese Unterlage ist unser Eigentum. Nachdruck, Vervielfältigung oder Mitteilung an Dritte wird verfolgt.

02	33936/205	12.77	Be.	77	77	Tag	Klm. Name	8.9	Bernstein	21.9	Mittel	Gez.	8.9	Bernstein	Gepl.	21.9	Mittel	St. Nr.	VEB Funkwerk Kopenick	EBSK	K10	Y8	1491.165-01300	81.21	Zischungs-Nr.

Sicherungsplatte

(gedruckte Schaltung)

Modell



73

220

1	2	3	4
Kurzbezeichnung	Benennung	Sach-Nr.	elektr. Werte und Bemerkungen
L 7301	Drossel	0440.999-10947Bv(4)	Konstr. Teil
F 7301	G-Schmelzeinsatz	F 1,6 TGL 0-41571	1,6 A flink
F 7302	G-Schmelzeinsatz	F 1,6 TGL 0-41571	1,6 A flink
F 7303	G-Schmelzeinsatz	F 6,3 TGL 0-41571	6,3 A flink
F 7304	G-Schmelzeinsatz	F 6,3 TGL 0-41571	6,3 A flink
F 7305	G-Schmelzeinsatz	F 6,3 TGL 0-41571	6,3 A flink

Dargestellt auf 1491.165-00001 Sp (31g)

77	Tag	Name	Benennung
Boarb.	18.7.	Klemmer	Sicherungsplatte (gedr. Schaltung)
Gepr.			
N. gepr.			

Ausgabe: K2 / Änderungs-Mitteilung-Nr. K5 / Tag: K10 / Name: BEK / Schalteillisten-Nr. 1491.165-01300 SL (4) / Ersatz für: VEB Funkwerk Köpenick

Liste besteht aus 1 Blatt / Blatt-Nr. 1 / VP Nr. / P. Nr. 128

Diese Unterlage ist unser Eigentum. Mitbrauch, Vervielfältigung oder Mitteilung an Dritte wird verfolgt.

1	2	3	4	5	6	7
Lfd. Nr.	Stückzahl	Werkstoff	WV bzw. Gr.	Benennung	Seitennummer	Bemerkungen
1	1			Handapparat, UML 1.1.	1415.049-01129 (3)	
2	1			Paustmikrofon UM 1.1.	8122.020-00010 (3)	
3	1			Morsbetaste	1414.004-01040 (5)	
4	1			Kopfhörer, vollst.	1414.005-01041 (5)	
5						
6	1			Phantomstecker-AAG	1414.009-01045 (5)	
7	1			Adapterplatte, 39pol.	1414.009-01080 (3)	
8	3			Adapterkabel, 10 pol.	1414.009-01081 (4)	
9	1			Adapterkabel, 26 pol.	1414.009-01082 (4)	
10	1			Adapterkabel, 39 pol.	1414.009-01083 (4)	
11	2			HF-Adapterkabel (50 Ω)	1414.009-01084 (4)	
12	1			Adapterplatte, 26pol.	1414.009-01085 (3)	
13	6			Adapterkabel, 6 pol.	1414.009-01086 (4)	
14	4			Kabelhalter	1414.009-01020 (5)	
15	1			Telefonstecker 4 pol.	An-do-Stp 160/M 62	Lief. Elektromech. Beelitz
16						
17	2			Glimmlampe	E 12V 5W-58,5- TGL 10833	
18	10			G-Schmelzeinsatz	F 630 TGL 0-41571	
19	10			G-Schmelzeinsatz	T 100 TGL 0-41571	
20	20			G-Schmelzeinsatz	F 1,6 TGL 0-41571	
21	20			G-Schmelzeinsatz	F 6,3 TGL 0-41571	
22	10			G-Schmelzeinsatz	T 6,3 TGL 0-41571	
23	10			G-Schmelzeinsatz	F 400 TGL 0-41571	
24	10			G-Schmelzeinsatz	T 250 TGL 0-41571	
25	10			Sicherungsbreifen	B50 TGL 11135	Bestell-Nr. 632 29 0006
26						

09	EP0246	16.79	Tr						
07	34776/205	22.78	Tr						
06	34564/205	16.97	Tr						
05	34453/205	12.78	Tr						
04	34065/205	22.78	Tr						
03	33935/205	7.12.71	Tr						
02		28.6.71	Tr						
01		1.5.71	Tr						
Ausgabe				And. Mitt. Nr.	Tag	Name	Dargestellt auf		
K10							Tr	Tag	Be Name
K10							Gez	25.1	Borries
K10							Gepr		
K10							St. ger		
K10							Benennung		Liste besteht aus 4. Blatt
K10							Zubehör zum Typ 1414.9		Blatt Nr. 1
K10							(Anlage S2G 100 D)		
K10							Stücklisten-Nr.		VP Nr.
K10							01500 bis		
K10							1414.009-01507 Z1 (4)		
K10							Ersatz für		P. Nr. 129

Diese Unterlage ist unser Eigentum. Nachdruck, Vervielfältigung oder Mitteilung an Dritte wird verboten.

1	2	3	4	5	6	7
Lfd. Nr.	Stückzahl	Größe	Wf. bzw. Gr.	Benennung	Sachnummer	Bemerkungen
27	1			HF-Übergangstück	50-an 1	
28	1			HF-Übergangstück	50-bn 1	
29	1			Ausziehler	A1 TGL 200-0594	
30	1			Zylinderschraube	B M4x20 TGL 0-84-4,8	gal. Gd 50
31	1			Montageschlüssel	50-BNC	Lief.: EBD
32	1			Schraubendreher	A0,5 TGL 48-73503-045	
33	1			Schraubendreher	A0,8 TGL 48-73502-045	
34	1			Schraubendreher	A 1 TGL 48-73502-045	
35	1			Schraubendreher	A1,2 TGL 48-73502-045	
36	1			Griff	1414.006-02001 (5)	
37	1			Maulschlüssel	1414.006-02002 (5)	
38	1			Doppelmaulschlüssel	5,5x7 TGL 43-73109 brüniert	
39	1			Doppelmaulschlüssel	8x10 TGL 43-73109 brüniert	
40	1			Sechskantstiftschlüssel	5 TGL 48-73215 brüniert	
41	2			Einschubzieher	1414.009-02100 (5)	
42	1			Tube 50 cm ³	54 TGL 25071 Fett-Box	Ausgangsteil Lief.: Aranel- mittelw. Dresden
43	1			Kunststoff-Salbendose Silikonfett 50 cm ³	RF 42	Lief.: Chemie- werk Wanchritz
44	1			Talcum 20 gr		
45						
46	1			Tasche	1030.093-02020 (4)	f. lfd. Nr. 17 bis 25, 30, 31, 36, 37
47	3			Beutel	POB-PE 150x200 TGL 22115	f. lfd. Nr. 42 bis 44
48						
49	1			Zubehörkasten	1033.257-00001 (1)	2)
50	1			Facheinteilungsblatt	1414.005-09999 (4)	
51	1			Beutel	POB-PE 220x330 TGL 22115	f. lfd. Nr. 50, 60 bis 63, 65, 83 bis 86, 89
52	1			Faltsehachtel	1030.200-00174 (4)	1) besonders zu bestellen

3) Tube 50 cm³ 1) nach Werkauftrag
2) Außenanstrich nach Werkauftrag und Schlüsselliste

08	EF 0191	3579	Tf.	Dargestellt auf				
06	34647/205	25478	Or.	77	Tag	Gr. Name	Benennung	Liste besteht aus Blatt
03	34564/205	10.5.70	Lu.	Gez.	25.1	Borries	Zubehör zum Typ 1414.9	Blatt Nr. 2
02		23.5.71	Vo.	Gepr.			(Anlage SAG 100 D)	
01		35.71	Vo.	St. Gepr.				
Ausgabe	And. Mit. Nr.	Tag	Name	EPK	Stücklisten-Nr.		01500 bis	VP Nr.
				VEB	1414.009-01507 Z1 (4)			P Nr. 130
				Funkwerk Kopenhagen	Ersatz für			

Diese Unterlage ist unser Eigentum. Mißbrauch, Vervielfältigung oder Mitteilung an Dritte sind verboten.

1 Lfd. Nr.	2 Stückzahl				3 Ersatz- teile	4 Wf bzw. Gr.	5 Benennung	6 Sachnummer	7 Bemerkungen
	1	2	3	4					
53									
54	-					Beschriftungs- anweisung	1414.009-02500 (4)	1) deutsch	
55		-				Beschriftungs- anweisung	1414.009-02501 (4)	1) russisch	
56			-			Beschriftungs- anweisung	1414.009-02502 (4)	1) englisch	
58									
59									
60	1					Inhaltsverzeichnis, Zubehör (Anl. SEG 100 D)	1414.009-02550 (4)	1) deutsch	
61		1				Inhaltsverzeichnis, Zubehör (Anl. SEG 100 D)	1414.009-02551 (4)	1) russisch	
62			1			Inhaltsverzeichnis, Zubehör (Anl. SEG 100 D)	1414.009-02552 (4)	1) englisch	
63									
64									
65	1	1	1			Arbeitsschutz- Hinweis	1414.009-02560 (4)		
66									
67									
68									
69									
70									

Sachnummer	1	-01500	deutsch
und zugehörige	2	-01501	russisch
Erläuterungen	3	-01502	englisch
für Stückzahlspalte	4	-01503	

1) nach Verkaufstrag

Dargestellt auf									
7	Tag	Name	Benennung		Liste besteht aus ... Blatt				
07	28.6.	Borries	Zubehör zum Typ 1414.9		Blatt Nr. 3				
02	28.6.77	AY	(Anlage SEG 100 D)						
Ausgabe	And. Mitt. Nr.	Tag	Name	Stücklisten-Nr.	VP Nr.				
25	K10		ERK	1414.009-01500 bis	P Nr.				
			VEB	01507 Z1 (4)					
			Punkwerk Kopenhagen	Ersatz für Orig. -01500 Z1 (4) vom 25.1.77					

Diese Unterlage ist unser Eigentum.
 Mißbrauch, Vervielfältigung oder
 Mitteilung an Dritte wird verfolgt.

1 Lfd. Nr.	2 Stückzahl				3 Ersatz- teile	4 Wf. bzw. Gr.	5 Benennung	6 Sachnummer	7 Bemerkungen
	1	2	3	4					
77	-						Beschriftungs- anweisung	1414.009-02504 (4)	1) französ.
78									
79									
80				-			Beschriftungs- anweisung	1414.009-02507 (4)	1) spanisch
81									
82									
83	1						Inhaltsverzeichnis Zubehör (Anl. SEG 100 D)	1414.009-02554 (4)	1) französ.
84									
85									
86				1			Inhaltsverzeichnis Zubehör (Anl. SEG 100 D)	1414.009-02557 (4)	1) spanisch
87									
88									
89	1			1			Arbeitsschutz- Hinweis	1414.009-02560 (4)	
90									
91									
92									

Sachnummer	1	-01504	französisch
und zugehörige	2	-01505	
Erläuterungen	3	-01506	
für Stückzahlspalte	4	-01507	spanisch

1) nach Verkauftrag

Dargestellt auf

TT	Tag	Name	Benennung	Liste besteht aus... Blatt
Gez.	23.6.	Borries	Zubehör zum Typ 1414.9	
Gepr.			(Anlage SEG 100 B)	Blatt Nr. 4
St.gepr.				
Ausgabe	Änd.-Mitt.-Nr.	Tag	Name	VP Nr.
K5	K 10		EFK VEB Funkwerk Köpenick	Stücklisten-Nr. 1414.009-01500 bis 01507 Z1 (4)
			Ersatz für	P Nr. 132

1	2	3	4	5	6	7
Lfd. Nr.	Stückzahl	W/ bzw. Gr.	Benennung	Sachnummer	Bemerkungen	
1	1		Buchsenleiste	222-10 TGL 29331/04		
2	5		Buchsenleiste	222-26 TGL 29331/04		
3	1		Buchsenleiste	422-39 TGL 29331/04		
4	1		Buchsenleiste	222-15/0 TGL 200-3820Ag		
5	1		Buchsenleiste	202-26 TGL 29331/04		
6	1		Buchsenleiste	402-39 TGL 29331/04		
7	3		Buchsenleiste	222-6 TGL 29331/07-2		
8						
9						
10	1		Buchsenleiste, genietet	1644.015-01027 (5)		
11						
12						
13	1		Steckerleiste	102-10 TGL 29331/04-7		
14	5		Steckerleiste	102-26 TGL 29331/04-7		
15	1		Steckerleiste	302-39 TGL 29331/04-7		
16	1		Steckerleiste	322-39 TGL 29331/04-7		
17	3		Steckerleiste	122-6 TGL 29331/07-2		
18	1		Steckerleiste	112-15 TGL 200-3820 Ag		
19	1		Steckerleiste	112-10 TGL 29331/04 PDAU		
20						
21						
22	2		Steckdose	221-0 TGL 24687		
23	1		NF-Steckdose	25-0-0-0 TGL 24685		
24	1		NF-Steckdose	25-0-0-1 TGL 24685		
25	1		NF-Steckdose	21-2 TGL 200-3800		
26	1		NF-Steckdose	22-6 TGL 200-3800		

Dargestellt auf				Benennung		Liste besteht aus 15 Blatt Blatt Nr. 1
78	Tag	WG-Name	Ersatzteile zum Typ 1414.9 (Anlage SKG 100 D)			
03	34 779/205	20.12.78	Ju III	Gez.	17.1. Seidel	VP Nr.
02	34 029/205	17.01.76	Sei	Gepr.	27.02. Sei	
Ausgabe	And. Mitt. Nr.	Tag	Name	St. gepr.	1.3.77	P. Nr. 133
	75	K10		EFK VEB Funkwerk Kopenhagen	Stücklisten-Nr. 1414.009-01600 bis 01607 BL 1 (4)	
				Ersatz für Orig. Bl. Nr. v. 11.3.77.		

Diese Unterlage ist unser Eigentum. Mißbrauch, Vervielfältigung oder Mitteilung an Dritte wird verfolgt.

1	2	3	4	5	6	7
Lfd. Nr.	Stückzahl	Größe	Wf. bzw. Gr.	Benennung	Sachnummer	Bemerkungen
27	1			HF-Steckdose	22-1 TGL 200-8080	
28	1			HF-Steckdose	22 TGL 25602	
29	1			HF-Steckdose	22 TGL 24813	
30						
31						
32	1			-Stecker	111-0 TGL 24687	
33	2			HF-Stecker	11-1-0-0 TGL 24685	
34	1			HF-Stecker	11-1-0-1 TGL 24685	
35	1			HF-Stecker	12-1 TGL 24813	
36	1			HF-Stecker	11-2 TGL 200-3800	
37	2			HF-Stecker	12 TGL 200-8080	
38	1			Stecker	12-2 TGL 200-3800	
39						
40						
41	1			Phantomstecker-AAG	1414.009-01045 (5)	
42						
43	1			CEE-Universalstecker	22091.20 braun	Lief.: VEB FIS
44						
45						
46	1			Montageleiste	41-2 TGL 24813	
47	1			Montageleiste	42-2 TGL 24813	
48						
49	1			Telefonbuchse	4 FWE-N 506.011	
50	1			Buchse	B4 FWE-N 506.011	
51	1			Scheibe	04 FWE-N 506.011	
52	1			Apparateklammer	906/6001-Kaminrot	Lief.: VEB Automatik Walldorf

				Dargestellt auf					
				78	Tag	No. Name	Benennung		Liste besteht aus Blatt 2
				Gez. 17.1.	Seldel	Ersatzteile zum Typ 1414.9 (Anlage SEG 100 D)			
				03	34453/205	12.178	Go.	Gepr. 27.02	o.oi.
				02	34029/205	12.0178	o.oi.	St. gepr. 1.3.78	W. v. S. H.
Ausgabe		And. Mitt. Nr.	Tag	Name	EFK		Stücklisten-Nr.		VP Nr.
		35	K 10	Funkwerk Köpenick	VEB		1414.009-01600 bis 01607 EL 1 (4)		
					Funkwerk Köpenick		Ersatz für Orig. gl. Nr. v. 11.3.77		P. Nr. 734

Diese Unterlage ist unser Eigentum. Mithilfe der Vertriebsfirma oder Mithilfe an Dritte wird verfügt.

1	2	3	4	5	6	7
Lfd. Nr.	Stückzahl	Erztl. Teile	Wf bzw Gr	Benennung	Sachnummer	Bemerkungen
53	1			Apparateklemme	906/6001-schwarz	Lief.: VEB Automatik Waldorf
54						
55	1			Mikroschalter	631 ELN 13633912	Lief.: H. Franke KG Großlehra
56						
57	2			Drehschalter	WK 53398	Lief.: Tesla
58	1			Drehschalter	WK 53339	
59	1			Drehschalter	SA4 Au/1-5/20/A 6x20 Fertigungsprogramm 9	Lief.: Febana
60						
61	2			Glühlampe	FZL-B12 5W-8 8,5 TGL 10833	gal Ni
62						
63	1			Schichtdrehwiderstand	25 kOhm 1-1-554 TGL 9103	
64	1			Schichtdrehwiderstand	25 kOhm 1-32A2-665 TGL 11897	
65						
66	10			G-Schmelzeinsatz	F 630 TGL 0-41571	
67	10			G-Schmelzeinsatz	T 250 TGL 0-41571	
68	10			G-Schmelzeinsatz	T 160 TGL 0-41571	
69	10			G-Schmelzeinsatz	F400 TGL 0-41571	
70	10			G-Schmelzeinsatz	F1,6 TGL 0-41571	
71	10			G-Schmelzeinsatz	F6,3 TGL 0-41571	
72	10			G-Schmelzeinsatz	T6,3 TGL 0-41571	
73	10			Sicherungstreifen	B50 TGL 11135	Bestell-Nr. 632 29 0006
74	1			Relais	C9/33 TGL 6625 Au Ni	
75	1			Relais	RCK20/11/118/01	Lief.: VEB GER
76	2			Relais	C9/33 TGL 6625 Ag	
77	1			Relais	RCK20/21/118/01	Lief./VEB GER
78	3			Relais	RFS-6 Best.Nr. RF 0.452.106	

				Dargestellt auf					
Ausgabe	Änd. Mitt. Nr.	Tag	Name	WFK	Gez.	Tag	WName	Benennung	Liste besteht aus Blatt
					78	17.1.	Seidel	Ersatzteile zum Typ 1414.9 (Anlage SEQ 100 D)	Blatt Nr. 3
					Gepr.	27.02.	Sei		VP Nr.
					St. gepr.	12.78			P Nr.
									735
								Stücklisten-Nr. 01600 bis 1414.009-01607 KL 1 (4)	
								Ersatz für Orig. Gl.Nr. v. 11.3.77	

Mißbrauch, Vervielfältigung oder
 Mitteilung an Dritte wird verfolgt.

1	2	3	4	5	6	7
Lfd. Nr.	Stückzahl	Einheit	Wt bzw Gr	Benennung	Sachnummer	Bemerkungen
79						
80	7			HF-Kontakt	1076.016-10001	
81	1			HF-Kontakt	1076.016-10002	
82						
83						
84	1			T-Kondensator	47/6 TGL 200-8519	
85	1			T-Kondensator	1/10 TGL 200-8519	
86	1			T-Kondensator	4,7/10 TGL 200-8519	
87	1			T-Kondensator	22/10 TGL 200-8519	
88	1			T-Kondensator	100/10 TGL 200-8519	
89						
90	5			T-Kondensator	1/15 TGL 200-8519	
91	1			T-Kondensator	2,2/15 TGL 200-8519	
92	1			T-Kondensator	4,7/15 TGL 200-8519	
93	2			T-Kondensator	10/15 TGL 200-8519	
94	3			T-Kondensator	22/15 TGL 200-8519	
95	1			T-Kondensator	47/15 TGL 200-8519	
96						
97	1			T-Kondensator	1/25 TGL 200-8519	
98	1			T-Kondensator	10/25 TGL 200-8519	
99	1			T-Kondensator	100/25 TGL 200-8519	
100	1			T-Kondensator	2,2/ 25 TGL 200-8519	
101	4			T-Kondensator	4,7/35 TGL 200-8519	
102	1			T-Kondensator	22/35 TGL 200-8519	
103						
104						

				Dargestellt auf				
				78	Tag	C. Name		
				Gez.	17.1.	Seidel		
				Gepr.	27.02.	dei.		
				St. gepr.	18.03.	St. u. Verh.		
03	34769/205	15.12.78	Glie.	Ersatzteile zum Typ 1414.9				Liste besteht aus Blatt
02	34029/205	17.01.78	Sei.	(Anlage SEG 400 D)				Blatt Nr. 4
Ausgabe	And.-Mitt.-Nr.	Tag	Name	Stücklisten-Nr.		VP Nr.		
	75	K 10		EPE VEE Funkwerk Böpenick		01600 bis 1414.009- 01607 EL 1 (4)		
				Ersatz für Orig. gl. Nr. v. 11.3.77				P. Nr. 736

Diese Unterlage ist unser Eigentum.
 Nachdruck, Vervielfältigung oder
 Mitteilung an Dritte wird verfolgt.

1	2	3	4	5	6	7
Lfd. Nr.	Stückzahl	Ersatzteil	WV bzw. Gr.	Benennung	Sachnummer	Bemerkungen
105	1			Elyt-Kondensator	2200/6,3 TGL 7198 is	
106	1			Elyt-Kondensator	1000/10 TGL 7198 is	
107	1			Elyt-Kondensator	470/25 TGL 7198 is	
108						
109	1			Elyt-Kondensator	220/40 TGL 7198 is	
110	1			Elyt-Kondensator	470/40 TGL 7198 is	
111	1			Elyt-Kondensator	2200/40 TGL 5151	
112						
113	1			Elyt-Kondensator	47/63 TGL 7198 is	
114	1			Elyt-Kondensator	100/63 TGL 7198 is	
115	1			Elyt-Kondensator	4700/63 TGL 5151	
116						
117	1			Elyt-Kondensator	47/80 TGL 7198 is	
118	2			Elyt-Kondensator	100/80 TGL 7198 is	
119						
120						
121						
122						
123	2			Polyester-Kondensator	0,01/10/160 TGL 200-8424	
124	2			Polyester-Kondensator	0,022/10/160 TGL 200-8424	
125	2			Polyester-Kondensator	0,047/10/160 TGL 200-8424	
126						
127	3			Polyester-Kondensator	0,022/20/160 TGL 200-8424	
128						
129	2			Folienkondensator	3312.4-6619.84	
130	2			Folienkondensator	3312.4-7129.84	

				Dargestellt auf					
				78	Tag	HofName		Benennung	
				Gez.	17.1.	Seidel		Ersatzteile zum Typ 1414.9	
				Gepr.	27.02.	di.		(Anlage SEE 100 D)	
				St. Nr.	13.2.8.	H. v. C. A.		Liste besteht aus Blatt	
				D.2		34023/20S	17.01.78	Blatt Nr. 5	
Ausgabe		Änd.-Mitt. Nr.	Tag	Name	EPK		Stücklisten-Nr.		VP Nr.
		K5	K 10		VFB		1414.009-01607 EL 1 (4)		P Nr.
					Funkwerk Köpenick		Ersatz für Orig. g. Nr. v. 11.3.77		237

Diese Unterlage ist unser Eigentum.
 Mißbrauch, Vervielfältigung oder
 Mitteilung an Dritte wird verfolgt.

1	2	3	4	5	6	7
Lfd. Nr.	Stückzahl	Stückzahl	Wt. in Gr.	Benennung	Sachnummer	Bemerkungen
131	1			Folienkondensator	3312.4-7429.84	
132	4			Folienkondensator	3312.4-7519.84	
133	4			Folienkondensator	3312.4-7619.84	
134						
135						
136	7			Kondensator	EDVU-V 1/50 TGL 24100	
137	1			Kondensator	EDVU-V 2,2/50 TGL 24100	
138	20			Kondensator	EDVU-V-4,7/50 TGL 24100	
139						
140						
141	6			Drossel	0442.999-30209 Bv (4)	
142	1			Drossel	0442.999-30146 Bv (4)	
143	6			UKW-Drossel	A 1,6x	Lief.: Sönnerda
144	1			UKW-Drossel	A 2,5 TGL 34992	
145	2			UKW-Drossel	B10 TGL 9814	
146	1			UKW-Drossel	B4 TGL 9814	
147						
148						
149	1			Transistor	SF127E TGL 200-8439	
150	7			Transistor	SF128D TGL 200-8439	
151	1			Transistor	SF128E TGL 200-8439	
152	1			Transistor	SF129D TGL 200-8439	
153	1			Transistor	SF136C TGL 200-8140	
154	1			Transistor	SF137C TGL 200-8140	
155	1			Transistor	SF240 TGL 24341	
156	4			Transistor	SF245 TGL 24726	

				Dargestellt auf					
				78	Tag	MoName		Benennung	
				Gez.	17.1.	Seidel		Ersatzteile zum Typ 1414.9	
				Gepr.	27.02.	ofar		(Anlage SEG 100 D)	
				St. gepr.	1.2.78	U. ...		Liste besteht aus Blatt	
				Ausgabe		Stücklisten-Nr.		VP Nr.	
And. M.H. Nr.				Tag		Name		01600 bis	
K 10				EPK		1414.009-		01607 EL 1 (4)	
				VEB		Funkwerk Köpenick		P Nr. 178	
						Ersatz für Orig.-g. Nr. v. 11.3.77			

Diese Unterlage ist unser Eigentum.
 Mögliche Vervielfältigung oder
 Abfertigung an Dritte wird verweigert.

1	2	3	4	5	6	7
Lfd. Nr.	Stückzahl	Erst- jahr	Wf bzv Gr	Benennung	Sachnummer	Bemerkungen
157	1			Transistor	SS218 B TGL 26818	
158	7			Transistor	SS218 C TGL 26818	
159	7			Transistor	SS218 D TGL 26818	
160	1			Transistor	SS219 A TGL 26818	
161	1			Transistor	SC207 C TGL 27141	
162	4			Transistor	SC237 D TGL 27147	
163						
164	2			Transistor	SM 104 TGL 24742	
165	1			Transistor	SMY51 TGL 26529	
166						
167	2			Transistor	S 175-28	Imp.
168						
169	1			Transistor	BD 355	Lief.: VRP
170						
171	2			Transistor	BLYP22	Lief.: VRP
172	2			Transistor	KD 502	
173	1			Transistor	KD 514 A	Lief.: Tesla CSSR
174	2			Transistor	KD 617	
175						
176	3			Transistor	KFY18	Lief.: Tesla CSSR
177	1			Transistor	KT 326 B	Lief.: SU
178	1			Transistor	KT 606 A	Lief.: SU
179	1			Transistor	KT 904 A	Lief.: SU
180	1			Transistor	KT 922 B	Lief.: SU 1)
181						
182						

1) ausgesucht nach 1655.033-01098 Pv (4)

Dargestellt auf

05	EF-0246	15.6.79	Tr.	78.	Tag	MO.	Name	Benennung Ersatzteile zum Typ 1414.9 (Anlage SEG 100 D)	Liste besteht aus Blatt Blatt Nr. ?
04	34534/205	26.8.78	Wf	Gez.	17.1.	Seidel			
03	34453/205	12.6.78	Bo.	Gepr.	27.02.	Lei			
02	34029/205	17.01.78	Lei	St. gepr.					
Ausgabe	And. Mitt. Nr.	Tag	Name	EFK VEB Fünferwerk Köpenick				Stücklisten-Nr. 01600 bis 1414.009-01607 BL 1 (4)	VP. Nr.
	K5	K10						Ersatz für Orig. gl. Nr. v. 11.3.77	P. Nr. 138

Diese Unterlage ist unser Eigentum. Mißbrauch, Vervielfältigung oder Mitteilung an Dritte wird verfolgt.

1	2	3	4	5	6	7
Lfd. Nr.	Stückzahl	Frakt. Teile	Wf bzw. Gr.	Benennung	Sachnummer	Bemerkungen
183						
184	1			Unijunction Transistor	KT 117 W	Lief.: SU
185						
186	1			Transistor	KU 601	Lief.: Tesla CSSR
187	2			Transistor	KU 607	Lief.: Tesla CSSR
188						
189						
190	1			Lumineszenzdiode	VQA 12	Lief.: WF
191	1			Lumineszenzdiode	VQA 33	
192	1			Lumineszenzdiode	VQA 13	
193	1			Lumineszenzdiode	VQA 23	
194						
195	7			Schaltdiode	SAY 12 TGL 25184 L 2/4	
196	2			Schaltdiode	SAY 16 TGL 25184 L 2/4	
197	8			Schaltdiode	SAY 17 TGL 25184 L 2/4	
198	2			Schaltdiode	SAY 17 B	Lief.: WF
199	3			Schaltdiode	SAY 32 TGL 200-8466 L 2/4	
200	1			Schaltdiode	SY 335/0,5-X TGL 31906	
201	2			Schaltdiode	SA 412	Lief.: WF
202						
204	1			Z-Diode	SZX 21/4 TGL 27338 L 2/4	
205	3			Z-Diode	SZX 21/5,1 TGL 27338 L 2/4	
206	1			Z-Diode	SZX 21/6,2 TGL 27338 L 2/4	
207	1			Z-Diode	SZX 21/6,8 TGL 27338 L 2/4	
208	2			Z-Diode	SZX 21/8,2 TGL 27338 L 2/4	
209	1			Z-Diode	SZX 21/11 TGL 27338 L 2/4	

Dargestellt auf

78	Tag	Wo. Name
Gez. 17.1.	Seidel	
Gepr. 27.02.	li.	
St. gepr. 12.06.	(H. v. v. v.)	

Benennung
Ersatzteile zum Typ 1414,9
(Anlage SEG 100 D)

Liste besteht aus Blatt
Blatt-Nr. 8

Ausgabe	Änd. Mitt. Nr.	Tag	Name
	15	K 10	

Stücklisten-Nr.
01600 D18
1414,009-01607 EL 1 (4)
Ersatz für Orig. Gl. Nr. v. 11.3.77

VP Nr.
P. Nr. 740

Diese Unterlage ist unser Eigentum. Mißbrauch, Vervielfältigung oder Mitteilung an Dritte wird verfolgt.

1	2	3	4	5	6	7
Lfd. Nr.	Stückzahl	Einheit	WV bzw. Gr.	Benennung	Sachnummer	Bemerkungen
210	1			Z-Diode	SZX 21/12 TGL 27338 L 2/4	
211	1			Z-Diode	SZX 21/16 TGL 27338 L 2/4	
212	1			Z-Diode	SZX 21/18 TGL 27338 L 2/4	
213						
214						
215	2			Z-Diode	SZ 600/6.8 TGL 25734	
216	1			Z-Diode	SZ 600/11 TGL 25734	
217	2			Z-Diode	SZ 600/16 TGL 25734	
218	2			Z-Diode	SZ 600/18 TGL 25734	
219	1			Z-Diode	SZ 600/20 TGL 25734	
220						
221						
222	1			Gleichrichterdiode	SY 170/1 TGL 24285	
223	1			Gleichrichterdiode	SY 171/1 TGL 24285	
224						
225	1			Si-Diode	SY 200 TGL 200-8398	
226	1			Si-Diode	SY 320/1 TGL 28818	
227	1			Gleichrichterdiode	SY 335/1-K TGL 31906	
228						
229	1			Si-Diode	KY 130/80	Lief.: Tesla CSSR
230						
231	3			Gleichrichterdiode	KD 213 A	Lief.: SU
232	1			Diode	KD 514 A	Lief.: SU
233						
234	1			Halbleitardiode-Paar	2 GA 143 TGL 200-8336	
235						

Dargestellt auf

ZB	Tag	Wd. Name
Ger.	17.1.	Seidel
Gepr.	27.02.	o.
St. ger.		

Benennung
Ersatzteile zum Typ 1414.9
(Anlage SRG 100 D)

Liste besteht aus Blatt

Blatt Nr. 3

Ausgabe	And. Mitt. Nr.	Tag	Name

EFK
VEB
Funkwerk Köpenick

Stücklisten-Nr. 01600 bis
1414.009-01607 EL 1 (4)

VP Nr.

Ersatz für Orig.-g.-Nr. v. 11.3.77

P. Nr. 741

1	2	3	4	5	6	7
Lfd. Nr.	Stückzahl	Grav. Code	W/ bzw. Gr	Benennung	Sachnummer	Bemerkungen
236	1			Diode	KB 105 B	Lief.: Tesla CSSR
237						
238	1			Thyristor	ST 103/1 TGL 28220	
239	2			Thyristor	T 10-16-1	Lief.: SU
240						
241						
242						
243	2			Schaltkreis	B 109C (SN 72709)	Lief.: HFO
244	1			Schaltkreis	B 110C (SN 72710)	Lief.: HFO
245						
246						
247	4			Schaltkreis	E 100C (SN 8400) (MH 8400)	Lief.: HFO
248	2			Schaltkreis	E 110C (SN 8410)	Lief.: HFO
249	1			Schaltkreis	E 120C (SN 8420) (MH 8420)	Lief.: HFO
250	1			Schaltkreis	E 130C (SN 8430)	Lief.: HFO
251	1			Schaltkreis	E 140C (SN 8440)	Lief.: HFO
252	1			Schaltkreis	E 160C (SN 8460)	Lief.: HFO
253	3			Schaltkreis	E 172C (SN 8472) (MH 8472)	Lief.: HFO
254	1			Schaltkreis	E 174C (SN 8474)	Lief.: HFO
255	1			Schaltkreis	E 193C (SN 84193)	Lief.: HFO
256	1			Schaltkreis	E 204C (SN 8404)	Lief.: HFO
257						
258						
259	1			Schaltkreis	KM 155JE5 (MH 8493) (SN 8493)	Lief.: SU
260	1			Schaltkreis	KM 155JD3 (SN 84154)	Lief.: SU
261	1			Schaltkreis	KM 155KP7 (SN 84151)	Lief.: SU

Dargestellt auf

78 Tag
Goz. 17.1. Seidel
Gepr. 27.02. *chi*
St. gepr. 1.3.78

Benennung
Ersatzteile zum Typ 1414.9
(Anlage SEG 100 D)

Liste besteht aus Blatt
Blatt Nr. 10

Ausgabe
And.-Mitt.-Nr. Tag Name
K5 / K10

EFK
VFB
Funwerk Köpenick

Stücklisten-Nr. 01600 bis
1414.009-01607 EL 1 (4)
Ersatz für Orig. gl. Nr. v. 11.3.77

VP Nr.
P. Nr. 762

Diese Unterlage ist unser Eigentum. Mißbrauch, Vervielfältigung oder Mitteilung an Dritte wird verfolgt.

1	2	3	4	5	6	7
Lfd. Nr.	Stückzahl	Einzelteile	Wf bzw Gr	Benennung	Sachnummer	Bemerkungen
262	1			Schaltkreis	KM 155 AG1 (SN 84121)	Lief.: SU
263						
264						
265	1			Schaltkreis	MH 8490 (SN 8490)	Lief.: Tesla CSSR
266	1			Schaltkreis	MH 8442 (UCY 6442) (SN 8442)	Lief.: Tesla CSSR
267						
268	1			Schaltkreis	MH 8450	Lief.: Tesla CSSR
269	2			Schaltkreis	MAA 723	Lief.: Tesla CSSR
270	1			Schaltkreis	MA 3005	Lief.: Tesla CSSR
271						
272						
273						
274						
275						
276						
277						
278						
279	2			Sicherungscheibe	4 TGL 0-6799	temps-1/KM016
280	1			MF-Kabel	1644.015-01017 (5)	
281	4			Durchführung	B 4/2 FWB-N 336.102	
282	2			Durchführung	B 6/2 FWB-K 336.102	
283	1			Drehknopf	Bz 18/6 TGL 200-7115 er-gr	
284	2			Drehknopf	1444.005-01006 (5)	
285	2			Spannhülse	1444.005-02010 (5)	
286	4			Rundring	5x2 TGL 6365 WS2.057	
287	1			Rundring	6x2 TGL 6365 WS2.057	

Dargestellt auf

Vb	Tag	NO. Name
Gez. 17.1.		Seidel
Gepr. 27.02.		Sei
St. 2001		12.11.1977

Benennung
Ersatzteile zum Typ 1414.9
(Anlage SEQ 100 D)

Liste besteht aus Blatt

Blatt Nr. 11

02 31029/205 17.01.78

Ausgabe And. Mitt. Nr. Tag Name

DFK VEB
Funkwerk Kopenick

Stücklisten-Nr. 01600 bis
1414.009-01607 ZL 1 (4)

VP Nr.

Ersatz für Orig. Bl. Nr. v. 11.3.77

P. Nr. 283

1	2	3	4	5	6	7
Lfd. Nr.	Stückzahl	Werkstoff	WV bzw. Gr.	Benennung	Sachnummer	Bemerkungen
288	1			Kappe	1644.015-02021 (5)	
289	4			Halschraube	1655.033-02132 (5)	gal Cd 10 ct
290	2			Halschraube	1655.033-02133 (5)	
291	1			Dichtung	1444.005-02098 (5)	
292	1			Dichtung	1444.005-02099 (5)	
293	4			Schutzkappe	1060.0134	VEB Elektron. Bauelemente
294	4			Schutzkappe	1060.0135	Dorfhain
295	5			Schutzkappe	1414.009-01124 (5)	
296	5			Schutzkappe	1414.009-01125 (5)	
297	2			Schutzkappe	BNC-a	VEB Elektron. Bauelemente
298	2			Schutzkappe	BNC-b	Dorfhain
299	1			Schutzkappe	50-b-1	
300	1			Schutzkappe	50-b-1	
301						
302						
303						
304						
305						
306						
307						
308						
309						
310	1			Tube 50 cm	Pett Box	Lief.: Arzneimittelw. Dresden
311				50 cm	WF 42	Lief.: Chemiewerk Nüchritz
312	1			Talkum 20 gr		
313						

				Dargestellt auf						
05	34726/205	29.11.78	Dr.	78	Tag	WO Name	Benennung		Liste besteht aus Blatt	
04	34488/205	7.8.78	Bo.	Gez.	17.1.	Seldel	Ersatzteile zum Typ 1414.9		Blatt Nr. 12	
03	34453/205	12.7.78	Bo.	Gepr.	27.02	Dr.	(Anlage SEG 100 D)			
02	34029/205	17.01.78	Dr.	St. gepr.	1.3.78	Dr. = 100 D				
Ausgabe	And. Mitt. Nr.	Tag	Name	EPK		Stücklisten-Nr.		VP Nr.		
	K5	K10		VEB		01600 bis				
				Funkwerk Köpenick		1414.009-01607 EL 1 (4)				
						Ersatz für Orig. gl. Nr. v. 11.3.77		P. Nr. 788		

Unterlage ist unser Eigentum. Nachdruck, Vervielfältigung oder Mitteilung an Dritte wird verfolgt.

1	2	3	4	5	6	7
Lfd. Nr.	Stückzahl	Einheit	W/bzw. Gr.	Benennung	Sachnummer	Bemerkungen
314	1			Dose	50/32 TGL 8687	für lfd. Nr. 311
315	1			Schraubverschluss	A-Rd 32/2-35x20 TGL 7-5006	für lfd. Nr. 311
316	3			Beutel	POS-PE 150x200 TGL 2215	für lfd. Nr. 310 bis 312
317	1			Kasten	1033.190-00001 (3)	
318	1			Beutel	POS-PE 220x330 TGL 2215	für lfd. Nr. 315 bis 317, 369, 372
319	1			Faltschachtel	1030.200-00171 (4)	1) besonders zu bestellen
320						
321						
322						
323						
324						
325						
326						
327						
328						
329						
330						
331						
332						
333						
334						
335						
336						
337						
338						
339						

1) nach Verkauftrag

Dargestellt auf				Benennung		Liste besteht aus Blatt
75	Tag	No. Name		Ersatzteile zum Typ 1414.9		
03	30.05.2005	12.7.78	Go.	Gez.	17.1.30101	Blatt Nr. 13
02	30.02.2005	17.01.78	Spe.	Gepr.	27.02.1978	
Ausgabe	And.-Mitt.-Nr.	Tag	Name	EFK	VEB	VP Nr. 765
				Funerwerk Kopenice		
				Stücklisten-Nr.	01600 bis 01607 Bl. 1 (4)	
				Ersatz für		

Diese Unterlagen sind unser Eigentum.
 Nachdruck, Vervielfältigung oder
 Mitteilung an Dritte wird verweigert.

1	2				3	4	5	6	7
	Lfd. Nr.	Stückzahl							
	1	2	3	4	Ersatz- teile				
340	-						Beschriftungs- anweisung	1414.009-02600 (4)	1) deutsch
341	-						Beschriftungs- anweisung	1414.009-02601 (4)	1) russisch
342			-				Beschriftungs- anweisung	1414.009-02602 (4)	1) englisch
343									
344									
345	1						Inhaltsverzeichnis Ersatz.(Anl. SEG 100D)	1414.009-02650 (4)	1) deutsch
346		1					Inhaltsverzeichnis Ersatz.(Anl. SEG 100D)	1414.009-02651 (4)	1) russisch
347			1				Inhaltsverzeichnis Ersatz.(Anl. SEG 100D)	1414.009-02652 (4)	1) englisch
348									
349									
350									
351									
352									
353									
354									
355									
356									
357									
358									
359									
360									
361									
362									
363									

Sachnummer	1	-01600	deutsch
und zugehörige	2	-01601	russisch
Erläuterungen	3	-01602	englisch
für Stückzahlspalte	4	-01603	

1) nach Verkaufstrag

Dargestellt auf		78 Tag		W-Name	Benennung	Liste besteht aus ... Blatt Blatt Nr. 14
Gez.	17.1.	Seidel	Ersatzteile zum Typ 1414.9		(Anlage SEG 100 D)	
Gspr.	27.02.	dei				
02	340291205	17.01.78	Pei	St.gepr. 13.12		
Ausgabe	And.-Mitt.-Nr.	Tag	Name	EPK VEB	Stücklisten-Nr. 1414.009-01600 bis 01607 EL 1 (4)	VP Nr.
	K5	K10		Funkwerk Köpenick	Ersatz für	P Nr.

Diese Unterlage ist unser Eigentum. Mißbrauch, Vervielfältigung oder Mitteilung an Dritte wird verfolgt.

1 Lfd. Nr.	2 Stückzahl				3 Ersatz- teile	4 Wf bzw. Gr.	5 Benennung	6 Sachnummer	7 Bemerkungen
	1	2	3	4					
364	-						Beschriftungs- anweisung	1414.009-02604 (4)	1) französ.
365									
366									
367				-			Beschriftungs- anweisung	1414.009-02607 (4)	1) spanisch
368									
369	1						Inhaltsverzeichnis Ersatz.(Anl. SEG 100D)	1414.009-02654 (4)	1) Französ.
370									
371									
372				1			Inhaltsverzeichnis Ersatz.(Anl. SEG 100D)	1414.009-02657 (4)	1) spanisch

Sachnummer	1	-01604	französisch
und zugehörige	2	-01605	
Erläuterungen	3	-01606	
für Stückzahlspalte	4	-01607	spanisch

1) nach Werkauftrag

Dargestellt auf

78	Tag	Mo. Name	Benennung	Liste besteht aus ... Blatt Blatt Nr. 15
Gez.	17.1	Seidel	Ersatzteile zum Typ 1414.9	
Gepr.	27.02	Sei.	(Anlage SEG 100 D)	
St.gepr.	1.3.78	Stammhoff		
02	34-029/205	17.01.78	Sei.	
Ausgabe	And.-Mitt.-Nr.	Tag	Name	
	K10		EPK VEB Funkwerk Köpenick	
			Stücklisten-Nr. 01600 bis 1414.009-01607 EL 1 (4)	VP Nr. P Nr.
			Ersatz für	

Diese Unterlage ist unser Eigentum. Mißbrauch, Vervielfältigung oder Mitteilung an Dritte wird verfolgt.

1	2	3	4	5	6	7
Lfd. Nr.	Stückzahl	Ersatzteile	Wf bzw Gr	Benennung	Sachnummer	Bemerkungen
-	-			<u>1. Baugruppen</u>		
1	1			Phantomstecker	1414.009-01045 (5)	
2	2			Verbindungskabel	1414.009-01030 (4)	
3	2			Verbindungskabel	1414.009-01031 (4)	
4	2			Verbindungskabel	1414.009-01032 (4)	
5	2			HF-Verbindung (11-2)	1414.009-01051 (4)	
6	2			HF-Verbindung (11-2)	1414.009-01053 (4)	
7						
8						
9						
10						
-	-			<u>2. Bezugsteile (el. Funktion)</u>		
11	2			Stecker	111-0 TGL 24687	
12	2			HF-Stecker	11-2 TGL 200-3800	
13	2			Stecker	11-1-0-1 TGL 24685	
14	1			Anschlußdose	Au-do-E 123	
15						
16						
17						
18						
-	-			<u>3. Spezialwerkzeuge</u>		
19	1			Auszieher	A1 TGL 200-0594	
20	1			Montageschlüssel	50 - BNG	
21	1			Griff	1414.006-02001 (5)	
22	1			Maulschlüssel	1414.006-02002 (5)	
23						

				Dargestellt auf				Liste besteht aus <u>3</u> Blatt	
				78	Tag	Bo. Name	Benennung		Blatt Nr. <u>1</u>
				Gez.	18.9.	Bartoszek	Ersatzteile zum Typ 1414.9		
				Gepr.		<i>R</i>	(Anlage SEG 100 D)		
				St. gepr.					
34564/2058978 Br				EFK		Stücklisten-Nr.		VP Nr.	
Ausgabe				VSB Funkwerk Köpenick		1414.009 - 01670 bis 01677 BT7 (4)		P Nr.	
K10						Ersatz für			

Diese Unterlage ist unser Eigentum. Mißbrauch, Vervielfältigung oder Mitteilung an Dritte wird verfolgt.

1 Lfd. Nr.	2 Stückzahl				3 Ersatz- teile	4 W/ bzw. Gr.	5 Benennung	6 Sachnummer	7 Bemerkungen
	1	2	3	4					
50									
51									
52									
53									
54									
55	1					Inhaltsverzeichnis Ersatz. (Anl. 5EG100D)	1414.009-02670 (4)	1) deutsch	
56		1				Inhaltsverzeichnis Ersatz. (Anl. 5EG100D)	1414.009-02671 (4)	1) russisch	
57			1			Inhaltsverzeichnis Ersatz. (Anl. 5EG100D)	1414.009-02672 (4)	1) englisch	
58									
59									
60									
61									
62	1	1	1	1		Verpackung (BL7 zum Typ 1414.9)	1414.009-01926 ()		
63									
64									
65									
66									
67									
68									
69									
70									
71									
72									
73									

Sachnummer	1	-01670	deutsch
und zugehörige	2	-01671	russisch
Erläuterungen	3	-01672	englisch
für Stückzahlspalte	4	-01673	

1) nach Verkaufsauftrag

Ausgabe		And.-Mitt.-Nr.		Tag	Name	Dargestellt auf		Benennung		Lieferbest. aus ... Blatt	
K10						10. Tag		Ersatzteile zum Typ 1414.9 (Anlage 5EG 100 D)		Blatt Nr. 2	
VEB Funkwerk Kopenick						Stücklisten-Nr.		1414.009 - 01670 bis 01677 BL7 (4)		VP NG	
						Ersatz für				P. Nr.	

Diese Unterschrift ist unser Eigentum.
 Mitnehmen, Vervielfältigen oder
 Abdrucken an Dritten wird verweigert.

1 Lfd. Nr.	2 Stückzahl				3 Ersatz- teile	4 Wf bzw. Gr.	5 Benennung	6 Sachnummer	7 Bemerkungen
	1	2	3	4					
74									
75									
76									
77									
78									
79	1					Inhaltsverzeichnis Ersatztl. (Anl. SEG 100D)	1414.009-02674 (4)	1) franz.	
80									
81									
82				1		Inhaltsverzeichnis Ersatztl. (Anl. SEG 100D)	1414.009-02677 (4)	1) spanisch	
83									
84									
85									
86	1	1	1	1		Verpackung (BE7 zum Typ 1414.9)	1414.009-01926 ()		
87									
88									
89									
90									
91									
92									
93									
94									
95									
96									
97									

Sachnummer	1	-01674	französisch
und zugehörige	2	-01675	
Erläuterungen	3	-01676	
für Stückzahlspalte	4	-01677	spanisch

1) nach Verkaufstrag			
Dargestellt auf			
IB	Tag	BQ Name	Benennung
Gez.	28.2	Portoszek	Ersatzteile zum Typ 1414.9
Gepr.			(Anlage SEG 100 D)
St.gepr.			
—	34564/265	18.9.78	Bv
Ausgabe	And. Mitt. Nr.	Tag	Name
			HPK VEB
			Funkwerk Köpenick
Stücklisten-Nr.			VP Nr.
1414.009 - 01670 bis			P Nr.
01677 BE7 (4)			
Ersatz für			
K10			

Diese Unterlage ist unser Eigentum.
 Mißbrauch, Vervielfältigung oder
 Mitteilung an Dritte wird verfolgt.

1	2	3	4	5	6	7
Lfd. Nr.	Stückz.	Benennung	Sach-Nr.	Bemerkungen	Kast.Nr.	Fach.Nr.
№ Н/Н	К.ВО	Наименование	№ предмета	Премечания	№ Ящика	№ секции
Nbr.	Quantity	Denomination	No of Subject	Remarks	Case No	Shelf No
-		1. Empfänger - Sender - Steuergerät ESS 100				
-	x	1.1 Baugruppen				
1	0,1	Kassette, vollst.	1644.015-01030 (3)			
2	0,1	Kassette, vollst.	1644.015-01040 (3)			
3	0,1	Quarzfilter	1444.005-01161 (5)			
4	0,1	Schaltregler	1444.005-01190 (3)			
5						
6						
7						
-	x	1.2 Gedruckte Schaltungen				
8	0,1	Einstellbarer Frequenzteiler (gedr. Schaltung)	1444.005-01120 (3)			
9	0,1	Diskriminator (gedr. Schaltung)	1444.005-01130 (3)			
10	0,1	Oszillator-Aufbau (gedr. Schaltung)	1444.005-01140 (3)			
11	0,1	Referenzoszillator (gedr. Schaltung)	1444.005-01441 (4)			
12	0,1	HF - Teil (gedr. Schaltung)	1444.005-01160 (4)			
13	0,1	ZF - HF - Teil (gedr. Schaltung)	1444.005-01170 (2)			
14	0,1	Schaltregler (gedr. Schaltung)	1444.005-01191 (4)			
15	0,1	Verdrosselung (gedr. Schaltung)	1444.005-01192 (4)			
16	0,1	F 1 - Modem (gedr. Schaltung)	1644.015-01100 (2)			
17	0,1	Funkgabel-Breitbd.-Verst. (gedr. Schaltung)	1644.015-01200 (2)			
18	0,1	Selektor (gedr. Schaltung)	1644.015-01300 (2)			
19	0,1	Verdrosselung II (gedr. Schaltung)	1644.015-01500 (2)			
20	0,1	Steuerlogik (gedr. Schaltung)	1644.015-01600 (2)			
21	0,1	Verdrosselung I (gedr. Schaltung)	1644.015-01400 (3)			
22	0,1	Filtereinheit (gedr. Schaltung)	1644.015-01700 (2)			

x Stückzahl bezogen auf 10 Geräte

77	Tag	HName	Benennung	Blattzahl
Bearb.	14.4.	Bartoszel	Lagerersatzteile	24
04	EF 0231	56.79	66	Gepr.
02	34.130/205	6.3.78	30	N.gepr.
Ausgabe			Ersatzteilliste Nr.	VP Nr.
And. Mitt. Nr.	Tag	Name	1414.009-01700 EL 9 (4)	P Nr.
K 2	K 5	K 10	VEB Funkwerk Köpenick	Ersatz für
EFK				

Diese Urinlage ist unser Eigentum. Mißbrauch, Vervielfältigung oder Mitteilung an Dritte wird verfolgt.

1	2	3	4	5	6	7	
Lfd. Nr.	Stückz.	Benennung	Sach-Nr.	Bemerkungen	Kast.Nr.	Fach.Nr.	
№ Н/Н	№ ВО	Наименование	№ предмета	Премечания	№ Ящика	№ секции	
Nbr.	Quantity	Denomination	No of Subject	Remarks	Case No.	Shelf No.	
-	x	1.3 Allgemeine Fertigungs- und Bauteile (el. Funktion)					
23	0,4	Buchsenleiste, genietet	1644.015-01027 (5)				
24	0,1	Buchsenleiste, vollst.	1644.015-01036 (5)				
25	0,2	Steckerleiste, genietet	1444.005-01121 (5)				
26	0,4	HF-Stecker, vormant.	1444.005-01163 (5)				
27	0,1	HF-Steckdose	22-6 TGL 200-3800				
28	0,1	HF-Steckdose	22-1 TGL 200-8080				
29	0,3	Steckdose	25-0-0-0 TGL 24685				
30	0,3	Steckdose	25-0-0-1 TGL 24685				
31	0,3	Steckdose	221-0 TGL 24687				
32	0,2	Buchsenleiste	222-26 TGL 29331/04				
33							
34	0,2	HF-Kabel	1644.015-01017 (5)				
35	0,2	Sicherungshalter	1444.005-01023 (5)				
36							
37	0,2	Drehschalter	WK 53398				
38	0,1	Drehschalter	844 Au/1-5/20/A 6x20 Fertigungsprogramm 9				
39	0,2	Gepoltes Relais	C 9/33 TGL 6625 Ag-L8				
40	0,2	Mikroschalter	631 EIN 13633912				
41							
42							
43							
44							
45							
46							

x Stückzahl bezogen auf 10 Geräte

03	34-779/205	20.12.78	Lu ^{III}	Gepr.	77 Tag 14.4. Name Bartolozzi Benennung Lagerersatzteile (Anlage SBG 100 D)	Blattzahl
02	34-130/205	6.3.78	Bo	N gepr.		Blatt.Nr. 2
Ausgabe	And. Mitt. Nr.	Tag	Name	VEB Funkwerk Köpenick		VP Nr.
K 2	K 8	K 10	EPK	Ersatzteil-Nr. 1444.009-01700 SL 9 (4)		P Nr.
				Ersatz für		

Diese Unterlage ist unser Eigentum.
 Mißbrauch, Verweigerung oder
 Mitteilung an Dritte wird verfolgt.

1	2	3	4	5	6	7	
Lfd. Nr.	Stückz.	Benennung	Sach-Nr.	Bemerkungen	Kast.Nr.	Fach Nr.	
№ Н/Н	К.в.О	НАИМЕНОВАНИЕ	№ предмета	Премечания	№ Ящика	№ секции	
Nbr	Quantity	Denomination	No of Subject	Remarks	Case No.	Shelf No.	
-	x	1.4 Allgemeine Fertigungs- und Bezugsliste (mash. Funktion)					
47	0,1	Platte, vollst.	1644.015-01033 (2)				
48	0,4	Drehknopf, vollst.	1444.005-01006 (5)				
49	0,8	Drehknopf	Bz 18/6 TOL 200-7115 cc/cc				
50	0,6	Spannhülse	1414.005-02010 (5)				
51	0,1	Kappe, punktgeschw.	1644.015-01008 (1)				
52							
53	2	Schelle	1444.005-02240 (5)				
54	2	Schelle	1444.005-02241 (5)				
55	20	Dichtung	B 4/2 FWB-N 336.102				
56	20	Dichtung	B 6/2 FWB-n 336.102				
57	0,1	Deckel, vollst.	1444.005-01209 (4)				
58	0,2	Deckel, vollst.	1444.005-01210 (4)				
59	0,1	Deckel, vollst.	1444.005-01214 (4)				
60	12	Buchse, vollst.	1444.005-01211 (5)				
61	2	Winkel, punktgeschw.	1644.015-01031 (5)				
62	2	Winkel, punktgeschw.	1644.015-01032 (5)				
63	4	Winkel	1644.015-02008 (4)				
64	1	Kappe	1644.015-02021 (5)				
65	0,1	Bolzen	1644.015-02022 (5)				
66	0,1	Scheibe	1644.015-02023 (5)				
67	0,1	Kegelfeder	1644.015-02024 (5)				
68							
69							
70	1	Halterung	1644.015-02038 (4)				

x Stückzahl bezogen auf 10 Geräte

77	Tag	HL Name	Benennung	Blattzahl
Bearb.	14.04	Bartongel	Lagerersatzteile	Blatt-Nr.
Gepr.		<i>[Signature]</i>	(Anlage SRG 100 D)	3
N gepr.				
Ausgabe	And. Mitt. Nr.	Tag	Name	VP Nr.
K 2	K 5	K 10	VEB Funkwerk Köpenick	1414.009-01700 EL 9 (4)
			EFK	Ersatz für

Diese Unterlage ist unser Eigentum. Mibbrauch, Vervielfältigung oder Mittheilung an Dritte wird verfolgt.

1	2	3	4	5	6	7
Lfd. Nr.	Stückz.	Benennung	Sach-Nr.	Bemerkungen	Kast.Nr.	Fach Nr.
№ Н/Н	К-во	Наименование	№ предмета	Премечания	№ Ящика	№ секции
Nbr	Quantity	Denomination	No of Subject	Remarks	Case No	Shelf No
71	1		1644.015-02007 (3)			
72	1		1444.005-02007 (4)			
73	1		1444.005-02008 (4)			
74	1		1444.005-02149 (5)			
75	0,1	Platte	1644.015-02007 (3)			
76	8	Zahlenscheibe	1444.005-02007 (4)			
77	2	Zahlenscheibe	1444.005-02008 (4)			
78	4	Kontaktfeder	1444.005-02149 (5)			
79	2	Kontaktfeder	1444.005-02150 (5)			
80	1	Schutzkappe	1060.0134			
81	1	Schutzkappe	1060.0135			
82	1	Schutzkappe	1414.009-01124 (5)			
83	1	Schutzkappe	1414.009-01125 (5)			
84	1	Schutzkappe	BNC - a			
85	1	Schutzkappe	BNC - b			
86	1	Rundring	5x2 TGL 6365 W8 2.057			
87	1	Rundring	6x2 TGL 6365 W8 2.057			
88	1	Halsschraube	1655.033-02132 (5)			
89	0,5	Dichtung	1444.005-02098 (5)			
90	1	Schutzkappe	50-m-1 (5)			
91	1	Schutzkappe	50-m-1 (5)			
92						
93						
94						
95						

x Stückzahl bezogen auf 10 Geräte

77	Tag	HiName	Benennung	Blattzahl
Bearb.	14.4.	Bartoszek	Lagerersatzteile	
03	34564/205	18.9.78	Gepr.	Blatt-Nr.
02	34130/205	6.3.78	N gepr.	4
Ausgabe	And. Mitt. Nr.	Tag	Name	VP Nr.
K2	K5	K10	VEB Funkwerk Köpenick	Ersatzteilliste Nr. 1414.009-01700 EL 9 (4)
			EFK	Ersatz für
				P Nr.

Diese Unterlage ist unser Eigentum.
 Mißbrauch, Vervielfältigung oder
 Mitteilung an Dritte wird verfolgt.

1	2	3	4	5	6	7
Lfd. Nr.	Stückz.	Benennung	Sach-Nr.	Bemerkungen	Kast.Nr.	Fach.Nr.
№ инв.	Кво	Наименование	№ предмета	Премечания	№ Ящика	№ секции
№	Quantity	Denomination	No. of Subject	Remarks	Case No	Shelf No
-		2. Linearer Leistungsverstärker LIV 100				
-	x	2.1 Baugruppen				
96	0,1	HF-Leistungsverstärker montiert	1655.033-01101 (2)			
97	0,1	Oberwellenfilter vollst.	1655.033-01199 (4)			
98	0,1	Abstimmereinheit	1655.033-01229 (2)			
99	0,1	Widerstandsaufbau	1655.033-01110(4)			
100	0,1	HF-Leistungsverstärker	1655.033-01099 (2)			
101						
	x	2.2. Gedruckte Schaltungen				
102						
103	0,1	Zusatzfilter (gedr. Schaltung)	1655.033-01090 (4)			
104	0,1	Oberwellenfilter I, II (gedr. Schaltung)	1655.033-01200 (2)			
105	0,1	Oberwellenfilter III, IV (gedr. Schaltung)	1655.033-01210 (2)			
106	0,1	Oberwellenfilter V (gedr. Schaltung)	1655.033-01220 (2)			
107	0,1	Abstimmkondensator (gedr. Schaltung)	1655.033-01230 (3)			
108	0,1	Auswarter (gedr. Schaltung)	1655.033-01260 (3)			
109	0,1	Netzglied (gedr. Schaltung)	1655.033-01270 (3)			
110	0,1	Impedanzlogik L (gedr. Schaltung)	1655.033-01280 (2)			
111	0,1	Impedanzlogik C (gedr. Schaltung)	1655.033-01290 (2)			
112	0,1	Abstimmlogik I (gedr. Schaltung)	1655.033-01300 (2)			
113	0,1	Senderschutzlogik (gedr. Schaltung)	1655.033-01310 (2)			
114	0,1	HF-Sperre I. Teiler (gedr. Schaltung)	1655.033-01320 (3)			
115	0,1	HF-Sperre II (gedr. Schaltung)	1655.033-01330 (4)			
116						
117	0,1	Temperaturauswertung (gedr. Schaltung)	1655.033-01350 (4)			

x Stückzahl bezogen auf 10 Geräte

03	34564/205	18.9.78	So.	Tag	HL Name	Benennung	Blattzahl
02	34130/205	6.3.78	So.	Bearb.	14.4. Bertozek	Lagerersatzteile	Blatt-Nr.
01		2.6.77	Pl	Gep.		(Anlage SEG 100 D)	5
				N.gep.			
Ausgabe	And. Min. Nr.	Tag	Name	VEB Funkwerk		Ersatzteiliste Nr.	VP Nr.
K/2	K/5	K/10		Köpenick		1414.009-01700 EL 9 (4)	
				EFK		Ersatz für	P. Nr.

Diese Unterlagen sind unser Eigentum. Mifbrauch, Vervielfältigung oder Mitteilung an Dritte wird verfolgt.

1	2	3	4	5	6	7
Lfd. Nr.	Stückz.	Benennung	Sach-Nr.	Bemerkungen	Kast.Nr.	Fach Nr.
№ Н/Н	К.во	Наименование	№ предмета	Премечания	Ящико	М секции
Nbr.	Quantity	Denomination	No of Subject	Remarks	Case No	Shelf No
-	x	2.3 Allgemeine Fertigungs- und Bezugssteile (als Funktion)				
118	0,1	Buchsenleiste, vollst.	1644.015-01036 (5)			
119	0,1	Buchsenleiste, vollst.	1644.015-01038 (5)			
120	0,2	Buchsenleiste	222-10 TGL 29331/04			
121	0,2	Buchsenleiste	222-26 TGL 29331/04			
122	0,4	Buchsenleiste	422-39 TGL 29331/04			
123	0,3	Steckdose	221-0 TGL 24687			
124	0,1	HF-Steckdose	21-2 TGL 200-3800			
125	0,1	HF-Steckdose	22 TGL 25602			
126	0,4	HF-Steckdose	22 TGL 24813			
127	0,4	HF-Stecker	12-1 TGL 24813			
128	0,2	Mikroschalter	631 ELN 13633912			
129	0,2	Drehschalter	WK 53339			
130	0,2	Montageleiste	41-2 TGL 24813			
131	0,2	Montageleiste	42-2 TGL 24813			
132	5	HF-Kontakt	1076.016-10001			
133	1	HF-Kontakt	1076.016-10002			
134						
135						
136						
137						
138						
139						
140						
141						

x Stückzahl bezogen auf 10 Geräte

02	3130/205	6378	B.	77	Tag	HL Name	Benennung	Blattzahl
				Bearb.	14.4.	Bartouzel	Lagerersatzteile	
				Gepr.			(Anlage SEB 100 D)	Blatt-Nr.
				N gep.				6
Ausgabe	And.-Mitt.Nr.	Tag	Name	VEB Funkwerk		Ersatzteilliste Nr.	VP Nr.	
K 2	K 5	K 10		EPK Köpenick		1414.009-01700 EL 9 (4)		
						Ersatz für	P Nr.	

Diese Unterlegg. ist unser Eigentum. Mißbrauch, Vervielfältigung oder Mitführung an Dritte wird verweigert.

1	2	3	4	5	6	7	
Lfd. Nr.	Stückz.	Benennung	Sach-Nr.	Bemerkungen	Kast. Nr.	Fach Nr.	
N. H/N	K. VO	Наименование	№ предмета	Премечания	№ Ящика	№ секции	
Nbr	Quantity	Denomination	No of Subject	Remarks	Case No	Shelf No	
-	x	2.4 Allgemeine Fertigungs- und Bezugsstelle (mechan. Funktion)					
142	0,1	Steg, vollst.	1655.033-01011 (5)				
143	0,3	Drehknopf	Bz 18/6 TGL 200-7115 sz/sz				
144	0,3	Spannhülse	1444.005-02010 (5)				
145							
146	2	Rundring	5x2 TGL 6365 Wa 2.057				
147	1	Rundring	6x2 TGL 6365 Wa 2.057				
148	0,1	Bolzen	1644.015-02022 (5)				
149	0,1	Kegelfeder	1644.019-02024 (5)				
150	1	Kappe	1644.015-02021 (5)				
151	0,1	Rundring	14x2 TGL 6365 Wa 2.057				
152	0,1	Kappe, punktgeschw.	1655.033-01030 (1)				
153	0,1	Brücke, vollst.	1655.033-01105 (4)				
154	0,1	Platte	1655.033-02007 (3)				
155	2	Halaschraube	1655.033-02132 (5)				
156	2	Halaschraube	1655.033-02133 (5)				
157	0,5	Dichtung	1444.005-02098 (5)				
158	0,5	Dichtung	1444.005-02099 (5)				
159							
160							
161							
162							
163							
164							
165							

x Stückzahl bezogen auf 10 Geräte

77 Tag HName
 Bearb. 14.4. 2005
 Gepr. [Signature]
 N gepr.

Benennung Lagerersatzteile
 (Anlage SEG 100 D)
 Ersatzteilliste Nr. 1414.009-01700 EL 9 (4)

Blattzahl
 Blatt-Nr. 7

Ausgabe And. Mitt. Nr. Tag Name
 K 2 K 5 K 10

VEB Funkwerk
 Köpenick
 EPK

Ersatz für

VP Nr.
 P Nr.

Diese Unterlage ist unser Eigentum.
 Mißbrauch, Vervielfältigung oder
 Mitteilung an Dritte wird verfolgt.

1	2	3	4	5	6	7
Lfd. Nr.	Stückz.	Benennung	Sach-Nr.	Bemerkungen	Kast.Nr.	Fach Nr.
№ Н/Н	К-во	НАИМЕНОВАНИЕ	№ предмета	Премечания	№ Ящика	№ секции
Nbr.	Quantity	Denomination	No. of Subject	Remarks	Case No.	Shelf No.
-		3. Gleichspannungswandler	GN 100			
-	x	3.1 Baugruppen				
166	0,1	Frontplatte, vollst.	1491.164-01002 (2)			
167	0,1	Kühlplatte, mont.	1491.164-01100 (2)			
168						
169						
170						
-	x	3.2 Gedr. Schaltung				
171	0,3	Transverter	1491.164-01200 (3)			
172	0,3	Schaltregler I	1491.164-01300 (3)			
173	0,1	Schaltregler II	1491.164-01400 (3)			
174	0,1	Überstrommeldung I	1491.164-01500 (3)			
175	0,1	Überstrommeldung II	1491.164-01600 (3)			
176	0,1	Überspannungsschutz	1491.164-01700 (3)			
177	0,1	Sicherungsplatte	1491.164-01800 (4)			
178	0,1	Betriebsspannungsanz.	1491.164-01850 (4)			
179						
180						
181						
-	x	3.3 Allgemeine Fertigungs- und Bezugsteile (el. Funktion)				
182	0,6	Buchsenleiste	228-6 TGL 29331/0,7 N 2			
183	0,1	Apparateklemme	906/6001-karminrot			
184	0,1	Apparateklemme	906/6001-schwarz			
185	0,2	Steckdose	221-0 TGL 24687			
186	0,3	Transverterrafo	0460.999-10379 Bv (4)			

x Stückzahl bezogen auf 10 Geräte

02	34130/205	6.378	Bo	77	Tag	St. Name	Benennung Lagerersatzteile (Anlage SEG 100 D)	Blattzahl Blatt-Nr. 8
07		11.777	NY	Bearb.	11.7.	Michel		
				Gepr.	13.7	St. Michel		
Ausgabe	And. Mitt. Nr.	Tag	Name	VEB Funkwerk Köpenick EBSK			Ersatzteilliste Nr. 1414.009-01700 EL 9 (4)	VP Nr.
	K5	K10					Ersatz für Orig. gl. Nr. v. 14.4.77	P Nr.

Diese Unterlage ist unser Eigentum. Mißbrauch, Vervielfältigung oder Mitteilung an Dritte wird verfolgt.

1	2	3	4	5	6	7	
Lfd. Nr.	Stückz.	Benennung	Sach-Nr.	Bemerkungen	Kast.Nr.	Fach.Nr.	
X N/H	Кво	Наименование	к предмета	Премечания	№ Ящика	№ секции	
Nbr	Quantity	Denomination	No of Subject	Remarks	Case No	Shelf No	
187	0,3	Relais RES - 6	(RF 0.452.106)				
188	0,3	Thyristor T 10-16-1					
189	0,1	Verdrosselung	1491.164-01016 (4)				
190	0,1	Verdrosselung	1491.164-01017 (4)				
191	0,1	Diodenhalter	1491.164-01012 (5)				
192							
193							
194							
195							
196							
197							
-	x	<u>3.4 Allgemeine Fertigungs- und Bezugsteile (mech. Funktion)</u>					
198	2	Rundring	5x2 TGL 6365 № 2.057				
199	1						
200	1	Halsschraube	1655.033-02132 (5)				
201	0,1	Platte	1491.164-01028 (4)				
202	0,1	Platte	1491.164-02021 (4)				
203	0,1	Kappe, punktgeschw.	1491.164-01018 (1)				
204	0,5	Dichtung	1444.005-02098 (5)				
205	0,5	Dichtung	1444.005-02099 (5)				
206	1	Halsschraube	1655.033-02133 (5)				
207							
208							
209							
210							

x Stückzahl bezogen auf 10 Geräte

				77	Tag St. Name	Benennung	Blattzahl
				Bearb.	11.7. Michel	Lagerersatzteile (Anlage SEG 100 D)	Blatt-Nr. 9
02	34130/205	6.3.78	Bo.	Gepr.	12.7. Michel		
01		11.7.77	Wp.	N gepr.			
Ausgabe	And. M.H. Nr.	Tag	Name	VEB Funkwerk Köpenick EBSK		Ersatzteilliste Nr. 1444.009-01700 EL 9 (4)	VP Nr.
	K5	K10				Ersatz für Orig. gl. Nr. v. 14.4.77	P Nr.

Diese Unterlage ist unser Eigentum. Mißbrauch, Vervielfältigung oder Mitteilung an Dritte wird verfolgt.

1	2	3	4	5	6	7
Lfd. Nr.	Stückz.	Benennung	Sach-Nr.	Bemerkungen	Kast.Nr.	Fach.Nr.
№ Н/Н	К.во	Наименование	№ предмета	Премечания	№ Ящика	№ секции
Nbr	Quantity	Denomination	No of Subject	Remarks	Case No	Sheet No
-		4. <u>Netzgerät</u>				
	x	4.1 <u>Baugruppen</u>				
211	0,1	Kühlplatte, montiert	1491.165-01100 (2)			
212						
213						
214						
-	x	4.2 <u>Gedruckte Schaltung</u>				
215	0,1	Schaltregler III	1491.165-01200 (3)			
216	0,1	Sicherungsplatte	1491.165-01300 (4)			
217	0,3	Schaltregler I	1491.164-01300 (3)			
218	0,1	Schaltregler II	1491.164-01400 (3)			
219	0,1	Überstrommeldung I	1491.164-01500 (3)			
220	0,1	Überstrommeldung II	1491.164-01600 (3)			
221	0,1	Überspannungsschutz	1491.164-01700 (3)			
222						
223						
224						
-	x	4.3 <u>Allgemeine Fertigungs- und Bezugsteile (el. Funktion)</u>				
225	0,1	Platte, montiert	1491.165-01002 (4)			
226	0,1	Anschlußplatte	1491.165-01003 (4)			
227	0,1	Winkel, genietet	1491.165-01004 (5)			
228	0,1	Schiene, vollst.	1491.165-01006 (4)			
229	0,1	Winkel, vollst.	1491.165-01007 (5)			
230	0,1	Platte	1491.165-01010 (5)			
231	0,6	Buchsenleiste	228-6 TGL 29331/07-N1-2			

x Stückzahl bezogen auf 10 Geräte

02	34130/205	6.3.78	Bo	Gepr.	12.8.		Benennung Lagerersatzteile (Anlage SEG 100 D)	Blatt-Nr. 10
01		11.7.77	ny	N gepr.				
Ausgabe	And. Mitt. Nr.	Tag	Name	VEB Funkwerk Köpenick FBSK			Ersatzteilliste Nr. 1414.009-01700 EL 9 (4)	VP Nr.
							Ersatz für Orig. gl. Nr. v. 14.4.77	P Nr.

Diese Unterlage ist unser Eigentum. Mißbrauch, Vervielfältigung oder Mitteilung an Dritte wird verfolgt.

1/5 K10

1	2	3	4	5	6	7	
Lfd. Nr.	Stückz.	Benennung	Sach-Nr.	Bemerkungen	Kast.Nr.	Fach.Nr.	
№ Н/Н	К-80	НАИМЕНОВАНИЕ	№ предмета	Премечания	№ Ящика	№ секции	
Nbr	Quantity	Denomination	No of Subject	Remarks	Case No	Sheet No	
232	0,2	Steckdose	221-0 TGL 24687				
233	0,1	Transformator	0460.999-60155 Bv (4)				
234							
235							
236							
237							
238							
239							
-	x	4.4 Allgemeine Fertigungs- und Bezugsstelle (mech. Funktion)					
240	0,1	Kappe, punktgeschweißt	1491.165-01014 (1)				
241	0,1	Platte	1491.165-02002 (5)				
242	0,1	Isolierplatte	1491.165-02003 (5)				
243	0,1	Platte	1491.165-07075 (4)				
244	0,1	Platte	1491.165-02032 (4)				
245	2	Rundring	5x2 TGL 6365 Ws 2.057				
246	1	Rundring	12x2 TGL 6365 Ws 2.057				
247	1	Halsschraube	1655.033-02132 (5)				
248	0,5	Dichtung	1444.005-02098 (5)				
249	0,5	Dichtung	1444.005-02099 (5)				
250	1	Halsschraube	1655.033-02133 (5)				
251							
252							
253							
254							
255							

x Stückzahl bezogen auf 10 Geräte

Diese Unterlage ist unser Eigentum. Mißbrauch, Vervielfältigung oder Mitheilung an Dritte wird verfolgt.

02	34-130/205	63.78	Bo	77	Tag	St. Name	Benennung	Blattzahl
07		11.777	WV	Boarb.	11.7.	Michel	Lagerersatzteile	Blatt-Nr.
				Gep.			(Anlage SEG 100 D)	11
				N gep.				VP
Ausgabe	And. Mltt. Nr.	Tag	Name	VEB Funkwerk Köpenick EBSK			Ersatzteilliste Nr. 1474.009-01700 EL 9 (4)	Nr.
K5	K 10						Ersatz für Orig. gl. Nr. v. 14. 4. 77	P. Nr.

1	2	3	4	5	6	7
Lfd. Nr.	Stückz.	Benennung	Sach-Nr.	Bemerkungen	Kast. Nr.	Fach Nr.
№. Н/Н	К-80	Наименование	№ предмета	Премечания	№ Ящика	№ секции
Nbr.	Quantity	Denomination	No of Subject	Remarks	Case No	Shelf No
-		5. Antennenanpassgerät	AAG 100			
-	x	5.1 Baugruppen				
256	0,1	Logik - Aufbau	1554.102-01040 (2)			
257	0,1	Schaltregler 5W/2A	1554.102-0104B (4)			
258						
259						
260						
-	x	5.2 Gedruckte Schaltungen				
261	0,1	Abstimmindikator II (gedr. Schaltung)	1554.102-01100 (2)			
262	0,1	Abstimmlogik II (gedr. Schaltung)	1554.102-01160 (2)			
263	0,1	Filter II und Tester (gedr. Schaltung)	1554.102-01180 (3)			
264	0,1	Filter III (gedr. Schaltung)	1554.102-01170 (3)			
265	0,1	Filter I (gedr. Schaltung)	1554.102-01190 (3)			
266	0,1	Impedanzlogik I (gedr. Schaltung)	1655.003-01280 (2)			
267	0,1	Impedanzlogik C (gedr. Schaltung)	1655.003-01290 (2)			
268	0,1	Schaltregler (gedr. Schaltung)	1554.102-01150 (4)			
269	0,1	Temperaturswertung (gedr. Schaltung)	1655.003-01350 (4)			
270	0,1	AAG-Durchschaltung (gedr. Schaltung)	1554.102-01200 (4)			
271						
272						
273						
-	x	5.3 Allgemeine Fertigungs- und Bezugssteile		(el. Funktion)		
274	1	HF-Durchführung	1554.102-01012 (5)			
275	0,1	Meswiderstand	1554.102-01028 (5)			
276	0,1	Buchsenleiste, vollst.	1644.015-01036 (5)			

x Stückzahl bezogen auf 10 Geräte

02	34130/205	6.3.78	Bo.	77	Tag	Hi Name	Benennung	Blattzahl
01		11.7.77	Bo.	Bearb.	14.4.	Bartoszek	Lagerersatzteile	Blatt-Nr.
				Gepr.			(Anlage SEG 100 D)	12
				N gepr.				VP Nr.
Ausgabe	And. Mitt. Nr.	Tag	Name	VEB Funkwerk Köpenick		Ersatzteilliste Nr.	1414.009-01700 EL 9 (4)	P Nr.
K2	K5	K10	EPK			Ersatz für		

Diese Unterlage ist unser Eigentum. Mißbrauch, Vervielfältigung oder Mitteilung an Dritte wird verfolgt.

1	2	3	4	5	6	7
Id. Nr.	Stückz.	Benennung	Sach-Nr.	Bemerkungen	Kast. Nr.	Fach Nr.
№ инв.	К-во	Наименование	№ предмета	Премечания	№ Ящика	№ секции
Nbr	Quantity	Denomination	No. of Subject	Remarks	Case No.	Shelf No.
277	0,1	Buchsenleiste, vollst.	1644.015-01038 (5)			
278	0,1	Buchsenleiste	222-10 TGL 29331/04			
279	0,1	Buchsenleiste	222-26 TGL 29331/04			
280	0,1	Buchsenleiste	422-39 TGL 29331/04			
281	0,1	Steckerleiste	112-10 TGL 29331/04			
282	0,1	Steckerleiste	122-10 TGL 29331/04			
283	0,1	Steckerleiste	122-26 TGL 29331/04-7			
284	0,1	Steckerleiste	302-39 TGL 29331/04-7			
285	0,1	Stecker	111-0 TGL 24687			
286	0,1	Steckdose	221-0 TGL 24687			
287	0,1	HF-Stecker	11-1 TGL 25602			
288	0,1	HF-Steckdose	22 TGL 25602			
289	0,1	HF-Steckdose	22-6 TGL 200-3800			
290	0,1	Steckerleiste	102-10 TGL 29331/04-7			
291	0,1	Mikroschalter	631 ELM 13633912			
292	0,1	Drehschalter	WK 53341			
293	1	HF-Kontakt	1076.016-10001			
294	1	HF-Kontakt	1076.017-00001			
295	0,1	Feder	1554.102-02049 (5)			
296	0,1	Feder	1554.102-02035 (5)			
297						
298						
299						
300						
301						

* Stückzahl bezogen auf 10 Geräte

77 Tag Hi Name
 Bearb. 14.4. Bartoszek
 Gepr. *[Signature]*
 N.gepr.

Benennung Lagerersatzteile
 (Anlage-SEG 100 D)

Blattzahl
 Blatt-Nr. 13

Ausgabe And. Mitt. Nr. Tag Name
 2 15 K 10

VEB Funkwerk
 Köpenick
 EPK

Ersatzteiliste Nr. 1414.009-01700 EL 9 (4)
 Ersatz für

VP Nr.
 P Nr.

Diese Unterlage ist unser Eigentum. Mißbrauch, Vervielfältigung oder Mitteilung an Dritte wird verfolgt.

1	2	3	4	5	6	7
Lfd. Nr.	Stückz.	Benennung	Sach-Nr.	Bemerkungen	Kast.Nr.	Fach Nr
№ Н/Н	К.во	Наименование	№ предмета	Премечания	№ Ящика	№ секции
Nbr.	Quantity	Denomination	No of Subject	Remarks	Case No	Shelf No
302	0,5	Spulenaufbau	1554.102-01030 (3)			
303	0,5	Spule	0446.999-10321Bv(4)			
304	0,5	Spule	0446.999-10322Bv(4)			
305	0,5	Spule	0446.999-10323Bv(4)			
306	0,5	Spule	0446.999-10324Bv(4)			
307	0,5	Spule	0446.999-10325Bv(4)			
308	0,5	Drossel	0440.999-10944Bv(4)			
309						
310						
311						
312						
313	1,5	Kondensator	RDPL-N 1500-820/5-400 TGL 24098			
314	1,5	Kondensator	RDPL-N 750-560/5-400 TGL 24098			
315	0,5	Kondensator	RDPL-N 750-470/5-400 TGL 24098			
316	1,5	Kondensator	RDPL-N 470-270/2-400 TGL 24098			
317	2,0	Kondensator	RDPL-NP0-100/5-630 TGL 24098			
318	0,5	Kondensator	RDPL-NP0-39/5-630 TGL 24098			
319	0,5	Kondensator	RDPL-NP0-27/0,5-630 TGL 24098			
320	0,5	Rohrkondensator	RA 200/5-12x20 TGL 68-110 KER 310			
321	1,0	Rohrkondensator	RA 50/5-12x8,5 TGL 68-110 KER 310			
322	1,5	Rohrkondensator	RA 30/5-12x20 TGL 68-110 KER 320			
323	0,5	Rohrkondensator	RA 16/5-12x8,5 TGL 68-110 KER 320			
324	1,0	Rohrkondensator	RC 40/5-18x40 TGL 68-110 KER 221			
325						
326						

x Stückzahl bezogen auf 10 Geräte

				Tag	Name	Benennung	Blattzahl
				Bearb.	8.7.	Jeikowski	
				Gep.			
				N.gedr.			
02	34130/205	6.3.78	Bo			Lagerersatzteilliste (Anlage SEG 100 D)	Blatt-Nr. 14
01		11.7.77					
Ausgabe	And. Mitt. Nr.	Tag	Name	VEB Funkwerk EFK Köpenick		Ersatzteilliste Nr. 1414.009-01700 EL 9 (4)	VP Nr.
K5	K10					Ersatz für	P Nr.

Diese Unterlage ist unser Eigentum. Mißbrauch, Vervielfältigung oder Mitteilung an Dritte wird verfolgt.

1	2	3	4	5	6	7	
Tit. Nr.	Stückz.	Benennung	Sach-Nr.	Bemerkungen	Kast.Nr.	Fach.Nr.	
№ Н/Н	К.ВО	Наименование	№ предмета	Премечания	№ Ящика	№ секции	
Nbr	Quantity	Denomination	No of Subject	Remarks	Case No.	Shelf No.	
-	x	5.4 Allgemeine Fertigungs- und Bezugssteile (mech. Funktion)					
327	1	Ring	1554.102-02002 (5)				
328	0,5	Dichtung	1554.102-02047 (5)				
329	1	Rundring	4x2 TGL 6365 Ws 2.057				
330	1	Rundring	50x3 TGL 6365 Ws 2.057				
334	1	Halsschraube	AM 4x15 TGL 9034-5.8	gal Cd 5 c			
332	1	Halsschraube	1554.102-02037 (5)				
333	1	Halsschraube	AM 4x15 TGL 9034 Sm	gal Cd 5 c			
334							
335							
336							
337							
338							
339							
340							
-		6. Zubehör					
-	x	6.1 Baugruppen					
341	0,1	Handapparat, UML 1.1	1415.049-01129 (3)				
342	0,1	Faustmikrofon UM 1.1	8122.020-00010 (3)				
343	0,1	Morsstaste	1414.005-01040 (5)				
344	0,1	Kopfhörer, vollst.	1414.005-01041 (5)				
345	0,1	Phantomstecker	1414.009-01045 (5)				
346	0,5	Verbindungskabel	1414.009-01030 (4)				
347	0,5	Verbindungskabel	1414.009-01031 (4)				
348	0,5	Verbindungskabel	1414.009-01032 (4)				

x Stückzahl bezogen auf 10 Geräte

02	34130/205	6.3.78	So.	77	Tag	Hi Name	Benennung	Blattzahl
01		12.7.77	A	Bearb.	14.4.	Partoszek	Lagerersatzteile	Blatt-Nr.
				Geor.			(Anlage SEG 100 D)	15
				N gepr.				
Ausgabe	And. Mitt. Nr.	Tag	Name	VEB Funkwerk Köpenick		Ersatzteilliste Nr.	1414.009-01700 EL 9 (4)	VP Nr.
2	K5	K 10	EFK			Ersatz für		P Nr.

Diese Unterlage ist unser Eigentum. Mißbrauch, Vervielfältigung oder Mitteilung an Dritte wird verfolgt.

1	2	3	4	5	6	7
Lfd. Nr.	Stückz.	Benennung	Sach-Nr.	Bemerkungen	Kast. Nr.	Fach Nr.
№	К-во	Наименование	№ предмета	Премечания	№ Ящика	№ секция
Nb.	Quantity	Denomination	No of Subject	Remarks	Case No	Shelf No
349	0,5	HF-Verbindung (11-2)	1414.009-01051 (4)			
350	0,5	HF-Verbindung (11-2)	1414.009-01053 (4)			
351	0,5	Batteriekabel	1496.005-00001 (3)			
352						
353						
354						
355						
-	x	6.2 <u>Bezugsteile</u>	(el. Funktion)			
356	1	Stecker	111-0 TGL 24687			
357	1	HF-Stecker	11 -2 TGL 200-3800			
358	1	Stecker	11 -1-0-1 TGL 24685			
359	1	Anschlussdose	Au-do-E 123			
360						
361						
-	x	6.3 <u>Spezialwerkzeuge</u>				
362		Auszieher	A 1 TGL 200-0594			
363		Montageschlüssel	50 - BNC			
364		Griff	1414.006-02001 (5)			
365		Maulschlüssel	1414.006-02002 (5)			

x Stückzahl bezogen auf 10 Geräte

77	Tag	Hi Name	Benennung	Blattzahl
Bearb.	14.4.	Bartoszel	Lagerersatzteile	Blatt-Nr.
Gepr.			(Anlage SEG 100 D)	16
N gepr.			Ersatzteilliste Nr.	VP
			1414.009-01700 EL 9 (4)	Nr.
01	12.7.77			P
Ausgabe	And. Mitt. Nr.	Tag	Name	Nr.
K 2	K 5	K 10	VEB Funkwerk Köpenick	
			ERK	
			Ersatz für	

1	2	3	4	5	6	7
Lfd. Nr.	Stückz.	Benennung	Sach-Nr.	Bemerkungen	Kast.Nr.	Fach Nr.
№ Н/Н	К-во	Наименование	№ предмета	Премечания	№ Ящика	№ секции
Nbr	Quantity	Denomination	No of Subject	Remarks	Case No	Shelf No
-	-	7. Fernmodulations-Anschlußgerät FMA 01				
-	x	Gedruckte Schaltungen				
372	0,1	Telefonie-u. Telegrafeneingang (gedr. Sch.)	1493.141-01050 (1)			
373	0,1	Filterplatte 1 (gedr. Schaltung)	1493.141-01060 (3)			
374	0,1	Filterplatte 2 (gedr. Schaltung)	1493.141-01070 (3)			
375						
376						
377						
378						
-	x	7.1 Allgemeine Fertigungs- und Bezugssteile (el. Funktion)				
379	0,1	Buchsenleiste, genietet.	1644.015-01036 (5)			
380	0,2	Meßklemme	A 25 - vernickelt - schwarz TGL 0-43806			
381	0,3	NF-Steckdose	25-0-0-0 TGL 24685			
382	0,3	NF-Steckdose	25-0-0-1 TGL 24685			
383	0,3	Steckdose	221-0 TGL 24687			
384	0,2	Einbausteckdose	0756.126-00003			
385	0,1	Verbindungsstecker	0753.002-00001			
386						
387						
388	0,1	Drehschalter	8A1/1-3/6/A6 x 20 Fertigungsprogramm 1			
389	0,1	Drehschalter	8A2/12A2/12A2/1-3/6/ A6x20 Fert.-Prog. 1			
390						
391						
392		Kabelsatz FMA 01/SEG 100 D	1493.141-01095St(4)			
393		Kabelsatz FMA 01/KN 1-E	1493.141-01097St(4)			

x - Stückzahl bezogen auf 10 Geräte

Diese Unterlage ist unser Eigentum. Mißbrauch, Vervielfältigung oder Mitteilung an Dritte wird verfolgt.

79	Tag	TrName	Benennung	Blattzahl
Bearb.	24.5.	Bortosz	Lagerersatzteile (Anlage SEG 100 D)	Blatt-Nr. 17
Gepr.	56.	...		
N.gepl.				
04	EF 0231	5.6.79	bu	
Ausgabe	And. Mill. Nr.	Tag	Name	VP Nr.
			EPK VEB Funkwerk Köpenick	1414.009-01700 EL 9(4)
			Ersatz für	P. Nr.

1	2	3	4	5	6	7
Lfd. Nr.	Stückz.	Benennung	Sach-Nr.	Bemerkungen	Kast.Nr.	Fach Nr.
№ И/Н	К-во	Наименование	№ предмета	Премечания	№ Ящика	№ секции
Nbr	Quantity	Denomination	No. of Subject	Remarks	Case No.	Shelf No.
-	x	Allgemeine Fertigungs- und Bezugssteile (mech. Funktion)				
394	0,2	Drehknopf	Bz 18/6 TGL 200-7115 gr/gr			
395	5	Durchführung	B6/2 FVB-N 336,102			
396	1	Dichtung	1444.005-02098 (5)			
397	1	Dichtung	1493.141-02054 (4)			
398	2	Rundring	5 x 2 TGL 6365 Ws 2,057			
399	1	Halsschraube	1655.033-02132 (5)			
400	1	Zylinderschraube	1655.033-02153 (5)			
401	0,1	Kappe, punktgeschw.	1493.141-01008 (1)			
402	0,1	Platte	1493.141-02007 (3)			
403	4	Schutzkappe	1060.0134			
404	4	Schutzkappe	1060.0135			
405	2	Schutzkappe	1323.0127			
406	2	Schutzkappe	1323.0128			
407						
408						
409						
410						
411						
412						
413						
414						
415						
416						
417						

x) Stückzahl bezogen auf 10 Geräte

79	Tag	Ir Name	Benennung	Blattzahl
Bearb.	24.5.	Bartosz	Lagerersatzteile	
Gep.			(Anlage SBG 100 D)	Blatt.Nr.
N gep.				18
04	EF-0231	5.6.79 Lu		
Ausgabe	And. Mitt. Nr.	Tag	Name	VP Nr.
			VEB Funkwerk Köpenick	
			Ersatzteiliste Nr.	P Nr.
			1414.009-01700 EL 9 (4)	
			Ersatz für	P Nr.

k 10

Diese Unterlage ist unser Eigentum. Mißbrauch, Vervielfältigung oder Mitteilung an Dritte wird verfolgt.

1	2	3	4	5	6	7
Id. Nr.	Stückz.	Benennung	Sach-Nr.	Bemerkungen	Kast.Nr.	Fach Nr.
№ инв.	К-во	Наименование	№ предмета	Премечания	№ Ящика	№ секции
Nbr	Quantity	Denomination	No. of Subject	Remarks	Case No	Shell No
-	-	8. Fernmodulation-Bediengerät FMB 01				
-	x	8.1. Baugruppen				
418	0,1	Transverter Schaltregler (Kassette)	1493.140-01100 (3)			
419	0,1	Netzgleichrichter	1493.140-01085 (4)			
420	0,1	Batteriekabel	1493.140-01020 (3)			
421	0,1	Kabelsatz FMB 01	1493.140-01025 St(4)			
422	0,1	Schalter	1493.140-01040 (4)			
423	0,1	Transverter, mont.	1493.140-01110 (4)			
424						
425						
426						
-	x	8.2. Gedruckte Schaltungen				
427	0,1	Filterplatte 1 (gedr. Schaltung)	1493.140-01045 (4)			
428	0,1	Filterplatte 2 (gedr. Schaltung)	1493.140-01046 (4)			
429	0,1	Filterplatte 3 (gedr. Schaltung)	1493.140-01047 (4)			
430	0,1	Filterplatte 4 (gedr. Schaltung)	1493.140-01210 (3)			
431	0,1	Filterplatte 5 (gedr. Schaltung)	1493.140-01220 (4)			
432	0,1	Filterplatte 6 (gedr. Schaltung)	1493.140-01230 (3)			
433	0,1	Netzfilter (gedr. Schaltung)	1493.140-01204 (4)			
434	0,1	Drosselplatte (gedr. Schaltung)	1493.140-01106 (4)			
435	0,1	Schaltregler +22/28V (gedr. Schaltung)	1493.140-01120 (3)			
436	0,1	Schaltregler - 28 V (gedr. Schaltung)	1493.140-01130 (3)			
437	0,1	Transverter (gedr. Schaltung)	1493.140-01111 (3)			
438	0,1	Gleichrichter (gedr. Schaltung)	1493.140-01090 (3)			

x) Stückzahl bezogen auf 10 Geräte

79 Tag InName
 Bearb. 24.5. Jeikowski
 Gepr. 5.6. [Signature]
 N gepr. [Signature]

Benennung Lagerersatzteile
 (Anlage SEG 100 D)

Blattzahl

Blatt-Nr.
19

04 EF.0231 5.6.79 lu
 Ausgabe And. Mitt. Nr. Tag Name

VEB Funkwerk
 Köpenick

Ersatzleiste Nr. 1414.009-01700 EL 9 (4)
 Ersatz für

VP Nr.
P Nr.

1	2	3	4	5	6	7	
Lfd. Nr.	Stückz.	Benennung	Sach-Nr.	Bemerkungen	Kast. Nr.	Fach Nr.	
№ инв.	К.со	Наименование	№ предмета	Примечания	Ящ. №	М. секция	
Nbr	Quantity	Denomination	No of Subject	Remarks	Case No	Shelf No	
440	0,1	Telefonteil (gedr. Schaltung)	1493.140-01050 (1)				
441	0,1	Telegrafieteil (gedr. Schaltung)	1493.140-01060 (1)				
442							
443							
444							
445							
-	x	8.3. Allgemeine Fertigungs- und Bezugsteile (el. Funktion)					
446	0,1	Buchsenleiste	422-39 TGL 29331/04				
447	0,1	Buchsenleiste	222-26 TGL 29331/04-6				
448	0,1	Buchsenleiste	222-10 TGL 29331/04-6				
449	0,1	Buchsenleiste	222-10 TGL 29331/04-7				
450	0,1	Buchsenleiste	428-6 TGL 29331/07				
451	0,1	Steckerleiste	322-39 TGL 29331/04-6				
452	0,1	Steckerleiste	328-6 TGL 29331/07-6				
453	0,1						
454	0,1						
455	0,1	Einbausteckdose	0756.126-00003	} Lief. Glasplatte			
456	0,1	Verbindungsstecker	0753.002-00001				
457	0,1	Steckdose	221-0 TGL 24687				
458	0,1	MF-Steckdose	25-0-0-0 TGL 24685				
459	0,1	MF-Steckdose	25-0-0-1 TGL 24685				
460	0,1	Telefonanschlußdose	An-do-E 123	} Lief. Elektro- mech. Beelitz			
461	0,1	Meßklemme	A 25 -vernickelt-rot TGL 0-43806				
462	0,1	Meßklemme	A 25 -vernickelt- schwarz TGL 0-43806				
463	0,1	Einbausteckdose	BE-TGL 200-3835				

x) Stückzahl bezogen auf 10 Geräte

70	Tag	J. Name	Benennung	Blattzahl
Bearb.	24.5.	Jelkowski	Lagerersatzteile (Anlage SEG 100 D)	Blatt-Nr. 20
Gepr.	5.6.	[Signature]		
04	FF 0231	5679	N gep.	
Ausgabe	And. Mlt. Nr.	Tag	Name	VP Nr. P Nr.
			VEB Funkwerk Köpenick	
			Ersatzteilliste Nr. 1414.009-01700 EL 9 (4)	
			Ersatz für	
			K 10	

Dieses Urteile in seiner Eigenum.
Mithilfe, Vervielfältigung oder
Mithilfe von Dritte wird verboten

1	2	3	4	5	6	7	
Lfd. Nr.	Stückz.	Benennung	Sach-Nr.	Bemerkungen	Kast. Nr.	Fach Nr.	
№ Н/Н	К-во	Наименование	№ предмета	Премечания	№ Ящика	№ секции	
Nbr	Quantity	Denomination	No of Subject	Remarks	Case No	Shelf No	
464							
465							
466	0,1	CEE-Universalstecker	22091.20 braun	Lief. EIS			
467	0,1	Stecker	111-0 TGL 24687				
468	0,1	Stecker	11-1-0-1 TGL 24685				
469	0,1	Stecker	11-1-0-0 TGL 24685				
470	0,1	Stecker	DKAN-03 TGL 10472				
471	0,1	Telefonstöpsel 4 pol.	An-do-Stp 160/M 62	Lief. Elektromech. Realitz			
472							
473							
474	0,1	Drehschalter	8A1/1-3/6/A6 x 20 Fert.-Progr. 1	Lief. Febana			
475	0,1	Drehschalter	8A1/1-5/6/A6 x 20 Fert.-Progr. 1				
476	0,1	Drehschalter	8A1/1-11/12/A6 x 20 Fert.-Progr. 1				
477	0,1	Neutrales Relais	2 RH 01 Pl. Nr. 770 329 000	Lief. EAW			
478							
479							
480							
481							
482							
-	x	8.4. Allgem. Fertigungs- und Bezugsteile (méch. Funktion)					
483	0,1	Kappe, punktgeschw.	1493.140-01205 (4)				
484	0,2	Federscheibe	4 TGL 0-137	gal Cd 15 cw			
485	0,2	Rändelschraube	1493.140-02241 (5)	gehört zu lfd. Nr. 483			
486	-	Rändelschraube	M4x8 TGL 0-464-5.8	Ausgangsteil f. lfd. Nr. 485			
487	0,1	Dichtung	1493.140-02246 (5)				

x) Stückzahl bezogen auf 10 Geräte

				79	Tag	Ir-Name	Benennung	Blattzahl
				Bearb.	24.5.	Jeikowski	Lagerersatzteile (Anlage SEG 100 D)	Blatt-Nr.
				Gepr.	5.6.			21
				N gepr.				
04	EF 0231	56.79	lie					
Ausgabe	And. Mitl. Nr.	Tag	Name	EFK VEB Funkwerk Köpenick				VP Nr.
				Ersatzteilliste Nr. 1414.009-01700 EL 9 (4)				P Nr.
				Ersatz für				
				K 10				

Diese Unterlage ist unser Eigentum. Mißbrauch, Vervielfältigung oder Mithaftung an Dritte wird verfolgt.

1	2	3	4	5	6	7
Lfd. Nr.	Stückz.	Benennung	Stück-Nr.	Bemerkungen	Kast. Nr.	Fach. Nr.
№ п/п	К-во	Наименование	№ предмета	Примечания	Ящик	№ секции
Nbr	Quantity	Denomination	No. of Subject	Remarks	Case No.	Shelf No.
488	0,1	Dichtung	1444.005-02098 (5)			
489	0,1	Dichtung	1444.005-02099 (5)			
490	0,2	Durchführung	B6/2 FVB-N 336.102			
491	0,1	Rundring	5 x 2 TGL 6365 № 2.057			
492	0,1	Halschraube	1655.033-02132 (5)			
493	-	Zylinderschraube	M6x25 TGL 0-912-10.9	Ausgangsteil f. lfd. Nr. 492		
494						
495	0,1	Drehknopf	B 18/6 TGL 200-7115 gr/gr			
496	0,1	Drehknopf	BZ 18/6 TGL 200-7115 gr/gr			
497						
498	0,1	Halterung	1644.015-02038 (4)			
499						
500	0,1	Schutzkappe	1060.0135			
501	0,1	Schutzkappe	1060.0134	Lief. EBD		
502	0,1	Schutzkappe	1323.0128			
503	0,1	Schutzkappe	1323.0127			
504	-	Schutzkappe	1414.009-01124 (5)	Austauschtyp f. lfd. Nr. 502		
505	-	Schutzkappe	1414.009-01125 (5)	Austauschtyp f. lfd. Nr. 503		
506						
507						
508						
509						
510						
511						
512						

Diese Unterlage ist unser Eigentum.
 Mißbrauch, Vervielfältigung oder
 Weitergabe an Dritte wird verweigert!

79	Tag	IrName	Benennung	Blattzahl
24.5		Tejkowski	Lagerersatzteile (Anlage SEG 100 D)	
04	EF0231	5679	64	Blatt-Nr. 22
Ausgabe	And. Mitt. Nr.	Tag	Name	VP Nr.
			VEB Funkwerk Köpenick	
			Ersatzteil-Nr.	P Nr.
			1414.009-01700 BL 9 (4)	
			Ersatz für	
			K 10	

1	2	3	4	5	6	7
Lfd. Nr.	Stückz.	Benennung	Stück-Nr.	Bemerkungen	Kast.Nr.	Fach.Nr.
№/№	К/ВО	НАИМЕНОВАНИЕ	№ предмета	Премечания	№ Ящика	№ секции
Nbr	Quantity	Designation	No. of Subject	Remarks	Case No.	Shelf No.
-	-	9. Fernschreibzusatz PZ 100				
-	x	9.1 Gedruckte Schaltungen				
513	0,1	Sende-Empfangsumschaltung (gedr. Sch.)	1499.096-01010 (2)			
514	0,1	Filtereinheit (gedr. Schaltung)	1499.096-01030 (4)			
515						
516						
517						
-	x	9.2. Verbindungskabel				
518	0,2	Verbindungskabel 2m	1499.096-01014 (4)			
519	0,2	Verbindungskabel 5m	1499.096-01015 (4)			
520	0,2	Verbindungskabel 10m	1499.096-01016 (4)			
521	0,2	Verbindungskabel 25m	1499.096-01017 (4)			
522	0,2	Montagesatz	1499.096-01013St (5)			
523						
524						
525						
-	x	9.3. Allgemeine Fertigungs- und Bezugsteile (el. Funktion)				
526	0,2	Buchsenleiste	222-26 TGL 29331/04			
527	0,1	Telefonanschlußdose	An-do-E 123			
528	0,1	MF-Steckdose	25-0-0-1 TGL 24685			
529	0,1	Einbausteckdose	BE TGL 200-3835			
530	0,1	CEE-Universalstecker	22091.20 braun			
531	0,1	Neutrales Relais	2 RH 01 Pl.Nr. 770 329 000			
532	0,1	Steckfassung	Pl.Nr. 770 335 000			
533	0,1	Sicherungshalter	A2 - TGL 7605			

x) Stückzahl bezogen auf 10 Geräte

79	Tag	IrName	Benennung	Blattzahl
Bearb. 5.6.		Bartosa	Lagerersatzteile	
Gepr. 5.6.			(Anlage SEG 100 D)	Blatt-Nr. 23
04	EF0231	5679	Aut	
Ausgabe	And. Mill. Nr.	Tag	Name	VP Nr.
			EFK VEB Funkwerk Köpenick	P Nr.
			Ersatzteilliste Nr. 1414.009-01700 EI.9(4)	Nr.
			Ersatz für	

Diese Unterlage ist unser Eigentum. Mißbrauch, Vervielfältigung oder Mitteilung an Dritte wird verfolgt.

K10

1	2	3	4	5	6	7	
Id. Nr.	Stanz.	Benennung	Sach-Nr.	Bemerkungen	Kast. Nr.	Fach Nr.	
№ И/И	Ква	Наименование	№ предмета	Премечания	№ Ящика	№ секции	
No.	Quantity	Denomination	No. of Subject	Remarks	Case No.	Shelf No.	
534	0,1	Drehschalter	8A1/1-3/6/A6x20 Part. Progr. 1				
535	0,1	Drehschalter	8A2/1-4/12/A6x20 Part. Progr. 1				
536							
537							
538							
539							
540							
-	x	<u>9.4. Allgemeine Fertigungs- und Bezugsstücke (mech. Funktion)</u>					
541	0,2	Halterung	1644.015-02038 (4)				
542	1	Drehknopf	Bz 18/6 TGL 200-7115 gr/gr				
543	4	Winkel	1499.096-02034 (5)				
544	1	Gehäusekappe	1499.096-02001 (4)				
545	1	Kabelteile	A 6x1,5 TGL 14999				

x) Stückzahl bezogen auf 10 Geräte

79	Tag	Name	Benennung	Blattzahl
5.6	5.6	Bartosz	Lagersersatzteile (Anlage SEG 100 D)	Blatt-Nr. 24
04	EF 0237	5.6.79	VEB Funkwerk Köpenick	VP Nr. p Nr.
Ausgabe	And. Min. Nr.	Tag	Name	Ersatzteil-Nr. 1414.009-01700 EL 9 (4)
		X 10		Ersatz für

Diese Urkopie ist unser Eigentum.
 Nachdruck, Vervielfältigung oder
 Mitteilung an Dritte wird verboten.

1	2	3	4	5	6	7
Lfd. Nr.	Stückzahl	Einheit	Wf bzw. Gr.	Benennung	Sachnummer	Bemerkungen
-	-			<u>1. Baugruppen</u>		
1	1			HF-Leistungsverstärker	1655.033-01101 (2)	
2	1			Oberwellenfilter; vollst.	1655.033-01199 (4)	
3	1			Abstimmeinheit	1655.033-01229 (2)	
4	1			Widerstandsaufbau	1655.033-01110 (4)	
5						
6						
7						
8						
-	-			<u>2. Gedruckte Schaltungen</u>		
9	1			Zusatzfilter (gedr. Schaltung)	1655.033-01090 (4)	
10	1			Impedanzlogik I (gedr. Schaltung)	1655.033-01280 (2)	
11	1			Impedanzlogik O (gedr. Schaltung)	1655.033-01290 (2)	
12	1			Abstimmlogik I (gedr. Schaltung)	1655.033-01300 (2)	
13	1			Senderschutzlogik (gedr. Schaltung)	1655.033-01310 (2)	
14						
15	1			Temperaturauswertung (gedr. Schaltung)	1655.033-01350 (4)	
16						
17						
18						
19						
-	-			<u>3. Allgemeine Fertigungs- und Bezugssteile (el. Funktion)</u>		
20	1			Buchsenleiste; vollst.	1644.015-01036 (5)	
21	1			Buchsenleiste; vollst.	1644.015-01038 (5)	
22	2			Buchsenleiste	222-10 FGL 29331/04	
23	2			Buchsenleiste	222-26 FGL 29331/04	

Dargestellt auf				Benennung		Liste besteht aus 5 Blättern
VB	Tag	Ba. Name	Ersatzteile zum Typ 1655.33		Blatt Nr. 1	
Gez.	18.08.78	Bartholomäus	1655.033 - 01670 bis 01677 BE7 (4)			VP Nr.
Gepr.			Ersatz für		P. Nr.	
St.gepr.						
Ausgabe	Änd.-Mitt.-Nr.	Tag	Name	VEB Funkwerk Köpenick		
		K10				

Alle Unterlagen sind unser Eigentum.
 Nachdruck, Vervielfältigung oder
 Weitergabe an Dritte wird verfolgt.

1	2	3	4	5	6	7
Lfd. Nr.	Stückzahl	Ersatzteile	Wt bzw Gr	Benennung	Sachnummer	Bemerkungen
24	4			Buohsenleiste	422-39 TGL 29331/04	
25	3			Steckdose	221-0 TGL 24687	
26	1			HF-Steckdose	21-2 TGL 200-3800	
27	1			HF-Steckdose	22 TGL 25602	
28	4			HF-Steckdose	22 TGL 24813	
29	4			HF-Stecker	12-1 TGL 24813	
30	2			Mikroschalter	631 ELN 13633912	
31	1			Drehschalter	WK 53339	
32	2			Montageleiste	41-2 TGL 24813	
33	2			Montageleiste	42-2 TGL 24813	
34	10			HF-Kontakt	1076.016-10001	
35	1			HF-Kontakt	1076.016-10002	
36						
37						
38						
39						
-	-			4. Allgemeine Fertigungs- und Bezugsteile (mech. Funktion)		
40	1			Drehknopf	Bz 18/6 TGL 200-7115 gr/gr	ohne Spannhülse
41	1			Spannhülse	1444.005-02010 (5)	
42	4			Rundring	5x2 TGL 6365 Ws 2.057	
43	4			Rundring	6x2 TGL 6365 Ws 2.057	
44	4			Bolzen	1644.015-02022 (5)	
45	4			Kegelfeder	1644.015-02024 (5)	
46	4			Kappe	1644.015-02021 (5)	
47	1			Rundring	14x2 TGL 6365 Ws 2.057	
48						

Dargestellt auf				Benennung Ersatzteile zum Typ 1655.33 (LLV 100)	Liste best aus... Bl Blatt Nr. 2
78	Tag	So. Name			
Gez.	18.9	Barbozok			
Gepr.					
34 564/205	18.9.78	Nie.	St. gsp.		
Ausgabe	And.-Mitt.-Nr.	Tag	Name	EFK V2B Pankwerk Köpenick	Stücklisten-Nr. 1655.033 - 01670 bis 01677 EL7 (4)
	K 10			Ersatz für	VP Nr. P Nr.

Das Unterzeichnete ist in der Lage, die
 Angaben, die in dieser Liste gemacht sind,
 durch Verfertigung oder
 Bestellung an Dritte, zu bestätigen.

1	2	3	4	5	6	7
Lfd. Nr.	Stückzahl	Erst- teile	Wf bzw Gr	Benennung	Sachnummer	Bemerkungen
49						
50	4			Platte	1655.033-02007 (3)	
51	2			Halsschraube	1655.033-02132 (5)	
52	2			Halsschraube	1655.033-02133 (5)	
53	3			Dichtung	1444.005-02098 (5)	
54	3			Dichtung	1444.005-02099 (5)	
55	1			Schutzkappe für HF-Steckdose	BNC - b	Lief.: EBD
56	1			Schutzkappe	1414.009-01124 (5)	
57	1			Schutzkappe	1554.102-01074 (5)	

Diese Unterlage ist unser Eigentum
 Abbau, Vervielfältigung oder
 Verbreitung an Dritte wird verweigert.

Ausgabe		Änd. Mitt. Nr.		Tag	Name	Dargestellt auf		Benennung		Liste best. aus ... Bl.
34 564 / 205		18.9.78				78 Tag 30 Name		Ersatzteile zum Typ 1655.33 (LLV 100)		Blatt Nr. 3
K 10						Gez. A. G. Bontozel		Stücklisten-Nr. 1655.033- 01670 bis 01677 EL7 (4)		VP Nr.
						Gepr. <i>[Signature]</i>		VVB Funkwerk Köpenick		P. Nr.
						St. gepr.		Ersatz für		

1 Lfd. Nr.	2 Stückzahl				3 Gr. Gr.	4 W. Gr.	5 Benennung	6 Sachnummer	7 Bemerkungen
	1	2	3	4					
75									
76									
77									
78									
79									
80	1					Inhaltsverzeichnis Ersatz. (ILV 100)	1655.033-02670 (4)	1) deutsch	
81	1					Inhaltsverzeichnis Ersatz. (ILV 100)	1655.033-02671 (4)	1) russisch	
82		1				Inhaltsverzeichnis Ersatz. (ILV 100)	1655.033-02672 (4)	1) englisch	
83									
84									
85									
86									
87	1	1	1	1		Verpackung (ILV zum Typ 1655.33)	1655.033-01926 ()		
88									
89									
90									
91									
92									
93									
94									
95									
96									
97									
98									

Sachnummer	1	01670	deutsch
und zugehörige	2	01671	russisch
Erläuterungen	3	01672	englisch
für Stückzahlspalte	4	01673	

1) nach Beschreibung

Dargestellt auf				Liste best. aus Bla	
20	Typ	Bezeichnung	Ersatzteile zum Typ 1655.33		Blatt Nr.
Gezeichnet	Technisch	(ILV 100)			
Gezeichnet	Stempel	Stücklisten-Nr.		01670 u.s.w.	
Ausgabe		1655.033 - 01677		01677 ILV (4)	
And. Mitt.-Nr.		VEB		Funkwerk Kopenick	
Tag		K 10		Ersatz für	
Name					

Kabinett für Verwaltung
 Ministry of Defense, VEB

1 Lfd. Nr.	2 Stückzahl				3 Stk. Gr.	4 Wf. Gr.	5 Benennung	6 Sachnummer	7 Bemerkungen
	1	2	3	4					
99									
100									
101									
102									
103									
104	1					Inhaltsverzeichnis Ersatz. (LLF 100)	1655.033-02674 (4)	1) franz.	
105									
106									
107				1		Inhaltsverzeichnis Ersatz. (LLF 100)	1655.033-02677 (4)	1) spanisch	
108									
109									
110									
111	1	1	1	1		Verpackung (LLF zum Typ 1655.33)	1655.033-01926 ()		
112									
113									
114									
115									
116									
117									
118									
119									
120									
121									
122									

Sachnummer und zugehörige Erläuterungen für Stückzahlenpaar	1	-01674	französisch
	2	-01675	
	3	-01676	
	4	-01677	spanisch

1) nach Verkaufstrag

Dargestellt auf			Benennung Ersatzteile zum Typ 1655.33 (LLF 100)	Liste besteht aus Blatt Blatt-Nr. 5
Tag	Tag	Na. Name		
02	10.9	Berlin		
Gedr.				
Stemp.			Stücklisten-Nr. 1655.033 - 01670 bis 01677 LLF (4)	VP Nr. Nr.
Funkwerk Kopenick			Ersatz für	

Diese Unterlagen sind Eigentum der
 Funkwerk Kopenick AG
 Nachdruck ist ohne schriftliche
 Genehmigung der Funkwerk Kopenick AG
 strafbar.

K 10

1	2				3	4	5	6	7
	Lfd. Nr.	Stückzahl							
	4	3	2	1	Ersatzteil				
49									
50									
51									
52									
53									
54	1						Inhaltsverzeichnis Ersatz. (GW 100)	1491.164-02670 (4)	1) deutsch
55		1					Inhaltsverzeichnis Ersatz. (GW 100)	1491.164-02671 (4)	1) russisch
56			1				Inhaltsverzeichnis Ersatz. (GW 100)	1491.164-01672 (4)	1) englisch
57									
58									
59									
60									
61	1	1	1	1			Verpackung (BL 7 zum Typ 1491.164)	1491.164-01926 ()	
62									
63									
64									
65									
66									
67									
68									
69									
70									
71									
72									

Sachnummer	1	-01670	deutsch
und zugehörige	2	-01671	russisch
Erläuterungen	3	-01672	englisch
für Stückzahlspalte	4	-01673	

1) nach Werkauftrag

Dargestellt auf

Tag	No.	Name	Benennung	Liste besteht aus ... Blatt Blatt Nr. 3
Gez.	30.9.78	Baronze	Ersatzteile zum Typ 1491.164	
Gepr.			(GW 100)	

Ausgabe	And.-Mitt.-Nr.	Tag	Name	Stücklisten-Nr.	VP Nr.
		K 10	BK VEB Funkwerk Köpenick	1491.164 - 01670 bis 01677 BL7 (4)	
				Ersatz für	P. Nr.

Diese Unterlage ist unser Eigentum. Missbrauch, Vervielfältigung oder Mitteilung an Dritte wird verfolgt.

1 Lfd. Nr.	2 Stückzahl				3 Ersatz- teile	4 Wf bzw. Gr.	5 Benennung	6 Sachnummer	7 Bemerkungen
	4	3	2	1					
73									
74									
75									
76									
77									
78	1					Inhaltsverzeichnis Ersatz. (GW1100)	1491.164-02674 (4)	1) franz.	
79									
80									
81				1		Inhaltsverzeichnis Ersatz. (GW 100)	1491.164-02677 (4)	1) spanisch	
82									
83									
84									
85	1	1	1	1		Verpackung (EL7 zum Typ 1491.164)	1491.164-01926 ()		
86									
87									
88									
89									
90									
91									
92									
93									
94									
95									
96									

Sachnummer	1	-01674	Französisch
und zugehörige	2	-01675	
Erläuterungen	3	-01676	
für Stückzahlspalte	4	-01677	spanisch

				1) nach Verkaufstrag					
				Dargestellt auf					
				78	Tag	Be Name	Benennung	Liste besteht aus Blatt	
				Gez.	18.9.78	Bartoszel	Ersatzteile zum Typ		
				Gepr.			1491.164 (GW 100)	Blatt Nr. 4	
				Sf.gepr.					
Ausgabe	And.-Mitt.-Nr.	Tag	Name	Stücklisten-Nr.				VP Nr.	
		K10		1491.164 - 01670 bis 01677 EL7 (4)				P Nr.	
				EPK VEB Funkwerk Köpenick				Ersatz für	

Diese Unterlage ist unser Eigentum.
 Mißbrauch, Vervielfältigung oder
 Mitteilung an Dritte wird verfolgt.

1	2	3	4	5	6	7
Lfd. Nr.	Stückzahl	Ersatzteile	Wf bzw Gr	Benennung	Sachnummer	Bemerkungen
-	-			<u>1. Baugruppen</u>		
1	1			Kühlplatte; mont.	1491.165-01100 (2)	
2						
3						
4						
5						
-	-			<u>2. Gedruckte Schaltungen</u>		
6	1			Schaltregler III	1491.165-01200 (3)	
7	1			Sicherungsplatte	1491.165-01300 (4)	
8	1			Schaltregler I	1491.164-01300 (3)	
9	1			Schaltregler II	1491.164-01400 (3)	
10	1			Überstrommeldung I	1491.164-01500 (3)	
11	1			Überstrommeldung II	1491.164-01600 (3)	
12	1			Überspannungsschutz	1491.164-01700 (3)	
13						
14						
15						
16						
17						
-	-			<u>3. Allgemeine Fertigungs- und Bezugsteile (el. Funktion)</u>		
18	1			Platte; mont.	1491.165-01002 (4)	
19	1			Winkel; genietet	1491.165-01004 (5)	
20	1			Platte	1491.165-01010 (5)	
21	6			Buchsenleiste	228-6 TGL 29331/07-Ni 2	
22	2			Steckdose	221-0 TGL 24687	
23	1			Transformator	0460.999-60155 Bv (4)	

				Dargestellt auf					
				78	Tag	Bo	Name	Benennung	
				Gez.	18.9.78		Wartoszal	Ersatzteile zum Typ 1491.165	
				Gepr.				(NG 100)	
				St.gepr.				Blatt Nr. 1	
				Ausgabe		Änd.-Mitt.-Nr.		VP Nr.	
				34564/20518.9.78		10		EPK	
								Stücklisten-Nr.	
								1491.165 - 01670 bis	
								01677 BL7 (4)	
								Ersatz für	
								P Nr.	

Diese Unterlage ist unser Eigentum. Abdruck, Vervielfältigung oder Weitergabe an Dritte wird verfolgt.

1	2	3	4	5	6	7
Lfd. Nr.	Stückzahl	Druck- Verf. Mittel	Wf bzw Gr	Benennung	Sechnummer	Bemerkungen
24						
25						
26						
27						
-	-			<u>4. Allgemeine Fertigungs- und Bezugsteile (mech. Funktion)</u>		
28	2			Rundring	5x2 TGL 6365 Ws 2.057	
29	2			Rundring	12x2 TGL 6365 Ws 2.057	
30	1			Halsschraube	1655.033-02132 (5)	
31	2			Dichtung	1444.005-02098 (5)	
32	2			Dichtung	1444.005-02099 (5)	
33	1			Halsschraube	1655.033-02133 (5)	

				Dargestellt auf				
				ZB	Tag	So.	Name	
				Gez.	3.9.		Bartossek	
				Gepr.				
				St.gepr.				
	34564/205	18978	Lu	Ersatzteile zum Typ 1491.165 (NG 100)				Liste besteht aus ... Blatt
								Blatt Nr. 2
Ausgabe	Änd.-Mitt.-Nr.	Tag	Name	EFK	Stücklisten-Nr.		VP Nr.	
				V&B Funkwerk	1491.165 - 01670 bis			
				Köpenick	01677 317 (4)		P Nr.	
					Ersatz für			

Diese Unterlage ist unser Eigentum.
 Gebrauch, Vervielfältigung oder
 Mitteilung an Dritte wird verweigert.

K 10

Lfd. Nr.	Stückzahl				Erztl. Teile	Wf. bzw. Gr.	Benennung	Sachnummer	Bemerkungen
	4	3	2	1					
49									
50									
51									
52									
53									
54	1					Inhaltsverzeichnis Ersatz. (NG 100)	1491.165-02670 (4)	1) deutsch	
55		1				Inhaltsverzeichnis Ersatz. (NG 100)	1491.165-02671 (4)	1) russisch	
56			1			Inhaltsverzeichnis Ersatz. (NG 100)	1491.165-02672 (4)	1) englisch	
57									
58									
59									
60									
61	1	1	1	1		Verpackung - (Zu Typ 1491.165)	1491.165-01926 ()		
62									
63									
64									
65									
66									
67									
68									
69									
70									
71									
72									

Sachnummer	1	-01670	deutsch
und zugehörige	2	-01671	russisch
Erläuterungen	3	-01672	englisch
für Stückzahlspalte	4	-01673	

1) nach Verkaufsrang

Dargestellt auf:

Vf.	Tag	Ac. Name	Benennung	Liste besteht aus Blatt
Gez.			ersatzteile zum Typ 1491.165	
Gedr.			(NG 100)	Blatt Nr. 3
Stemp.				

34-564/205 29.75 1/10

Ausgabe	And.-Mitt.-Nr.	Tag	Name	Stücklisten-Nr.	VP Nr.
			VFB	1491.165 - 01670 bis 01677 307 (4)	
			Funkwerk Köpenick		

Tasse ist unser Eigentum. Verwiegung oder Zerstörung wird verfolgt.

7 Lfd. Nr.	2 Stückzahl				3 Ersatz- teile	4 Wf bzw. Gr.	5 Benennung	6 Sachnummer	7 Bemerkungen
	1	2	3	4					
73									
74									
75									
76									
77									
78	1					Inhaltsverzeichnis Ersatz. (NG 100)	1491.165-02674 (4)	1) franz.	
79									
80									
81				1		Inhaltsverzeichnis Ersatz. (NG 100)	1491.165-02677 (4)	1) spanisch	
82									
83									
84									
85	1	1	1	1		Verpackung (EL7 zum Typ 1491.165)	1491.165-01926 ()		
86									
87									
88									
89									
90									
91									
92									
93									
94									
95									
96									

Sachnummer	1	-01674	französisch
und zugehörige	2	-01675	
Erläuterungen	3	-01676	
für Stückzahlspalte	4	-01677	spanisch

1) nach Werkauftrag

Dargestellt auf		78 Tag		BoName		Benennung		Liste bestell	
Gez.		18.9		Bartoszek		Ersatzteile zum Typ 1491.165		aus ... Bla	
Gep.						(NG 100)		Blatt Nr. A	
St.gopr.								VP	
Ausgabe		And.Mitt.Nr.		Tag		Name		Nr.	
		K10				STK VEB		P	
						Stücklisten-Nr.		Nr.	
						1491.165 - 01670 bis			
						01677 EL7 (4)			
						Ersatz für			

unser Eigentum.
 Verleihe (Fälligkeit oder
 Verteilung an Dritte wird verfolgt.