

**Grenz-Kurzwellen-
Empfänger
EGD 02/03**



EGD 02/03

Verwendungszweck Besondere Merkmale

Der Grenz-Kurzwellen-Empfänger EGD 02 ist ein Telefonie-Hauptempfänger für den mobilen und stationären Seefunk-einsatz. Das Gerät wird als Einschub geliefert und ist zum Einbau in Gestelleinheiten vorbereitet. Der Empfänger ist auch als Tischgerät im EGS-Gehäuse mit gleichen technischen Eigenschaften lieferbar und trägt dann die Bezeichnung EGD 03. Der EGD 03 ist auch für den stationären Landeinsatz geeignet.

In seiner technischen Konzeption gehört der Empfänger zum einheitlichen Geräteprogramm unserer modernen Sendempfangs-Anlage SEG 15 D. Durch die Verwendung von Wiederholbaugruppen aus diesem Geräteprogramm steht unseren Kunden ein moderner Empfänger zur Verfügung, der allen Anforderungen an Betriebssicherheit, Zuverlässigkeit, Einsatzmöglichkeit und Servicefreundlichkeit entspricht.

Vielseitiger Einsatz

für mobilen und stationären Land- und See-Einsatz

Exakte Frequenzwahl

durch dekadische Frequenzeinstellung, kleinster Rastschritt 1 kHz

Clarifier

zur Interpolation der Empfangsfrequenz

Hohe Frequenzgenauigkeit

Treffsicherheit und Frequenzkonstanz werden von einem temperaturkompensierten Quarzoszillator bestimmt

Eingangsselektor

wird mit der Frequenzeinstellung zwangsweise umgeschaltet

Gute Selektionseigenschaften

durch Verwendung von Quarzfiltern und magnetmechanischen Filtern

Betriebsarten

A 3-Empfang

A 3 J-Empfang im oberen Seitenband

Netz- und Batterieanschluß

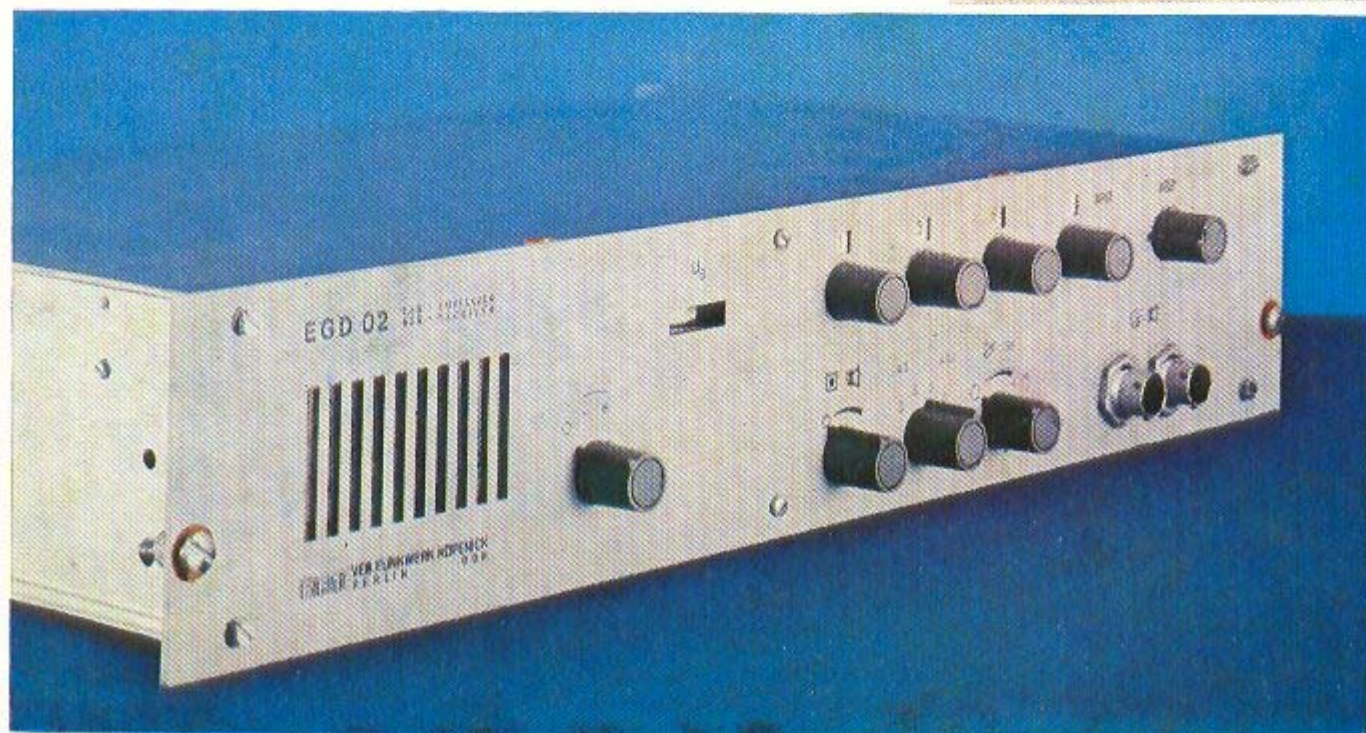
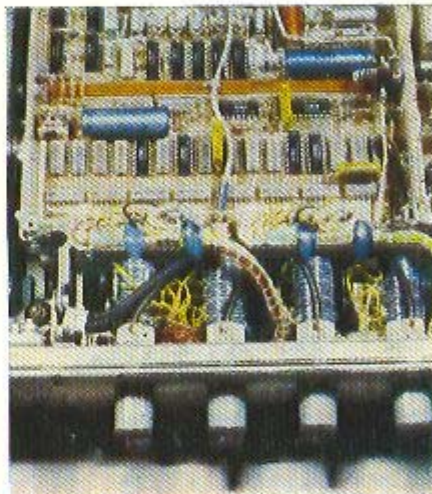
Anschluß an ein Wechselstromnetz oder eine Batterie über lösbaren Steckverbinder an der Rückseite des Gerätes

Hohe Zuverlässigkeit

durch ausschließliche Verwendung von Halbleitern und integrierten Bausteinen

Servicefreundlichkeit

durch Kassettenbauweise



Aufbau und Wirkungsweise

Das Empfangsgerät EGD 02 ist als Einschub ausgeführt und für den Einsatz in Anlagengestellen vorgesehen.

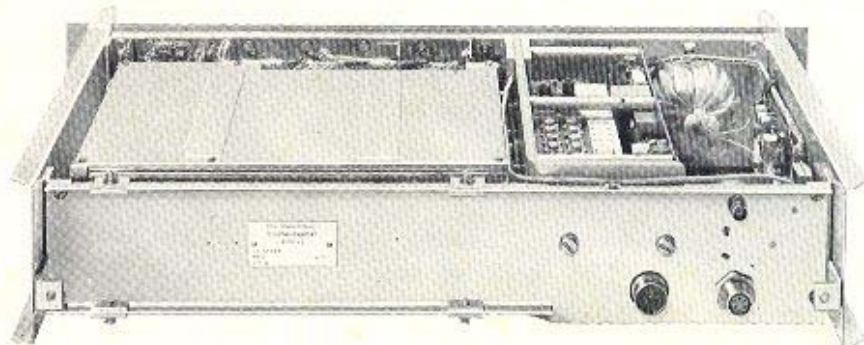
Das Empfangsgerät EGD 03 ist als Tischgerät ausgeführt. Der elektrische Aufbau der Geräte ist gleich. Der mechanische Aufbau der Einschübe unterscheidet sich nur durch die Frontplatten und Montagerahmen. An dem hinter der Frontplatte befindlichen Montagerahmen sind die Kassetten „Frequenzaufbereitung“ und „Empfängereinheit 02“ schwenkbar montiert. Das Stromversorgungsteil befindet sich seitlich neben den Kassetten. Der NF-Verstärker ist am Rahmen montiert. Auf der Frontplatte befinden sich in übersichtlicher Anordnung sämtliche Bedienelemente und Steckvorrichtungen für das Zubehör. Der Lautsprecher ist hinter der Frontplatte montiert. Der Stromversorgungs- und Antennenanschluß befindet sich an der Rückseite der Geräte.

Mit den gesondert zu bestellenden Zusatzgeräten und Sonderzubehör können die vielfältigsten Anlagenvarianten entsprechend den Einsatzbedingungen gestaltet werden.

In der Kassette Empfängereinheit erfolgt die Umsetzung, Verstärkung und Demodulation des Empfangssignales.

Der Empfänger arbeitet als Doppelüberlagerungsempfänger mit dekadischer Aufbereitung der Umsetzfrequenz für die erste Mischstufe. Die Eingangselektion bestimmen fünf Bandpässe des Selektorbausteines, die bei der Frequenzwahl vom 1-MHz-Dekadenschalter gesteuert werden.

Das Eingangssignal gelangt über den entsprechenden Bandpaß und einen Tiefpaß zur ersten Mischstufe und wird dort mit der in 1-kHz-Schritten einstellbaren Frequenz (29,8—40,199 MHz) des Hauptoszillators der „Frequenzaufbereitung“ in die erste ZF-Lage (28,2 MHz) umgesetzt. Die Selektion übernimmt ein Quarzfilter, dem Quarzfilter folgt ein rauscharmer geregelter Verstärker. Danach wird das Signal in der zweiten Mischstufe mit der 28-MHz-Quarzoszillatorfrequenz in die 200-kHz-Lage umge-



setzt. Am Ausgang dieser Mischstufe liegt eine Trennstufe. In der 200-kHz-Lage wird die Nahselektion und die Seitenbandauswahl mit magnetomechanischen Filtern durchgeführt.

Es schließen sich ein geregelter 200-kHz-ZF-Verstärker und der Demodulator für A3 bzw. A3J an. Das aus dem Demodulator gewonnene NF-Signal gelangt über einen NF-Verstärker zum Kopfhörer bzw. Zusatzlautsprecher. Aus dem NF-Signal wird die automatische Regelspannung für die kombinierte Automatik/Hand-Regelung abgeleitet.

In der Kassette „Frequenzaufbereitung“ werden die für die „Empfängereinheit“ notwendigen Umsetzfrequenzen von einem 10-MHz-Referenzfrequenzoszillator abgeleitet:

200 kHz durch feste Frequenzeinstellung 29,8...40,199 MHz im Hauptoszillator durch Frequenzanalyse

Die im Hauptoszillator erzeugte Frequenz wird mit dem 28-MHz-Quarzoszillator (aus der Empfängereinheit oder mit dem 28-MHz-Clarifier-Quarzoszillator umgesetzt;

mit einem dekadisch einstellbaren Frequenzteiler geteilt;

und mit einer 1-kHz-Vergleichsfrequenz (von der 10-MHz-Referenzfrequenz abgeleitet) in einem Phasendiskriminator synchronisiert.

Das Stromversorgungsteil liefert eine geregelte Speisespannung von 24 V für

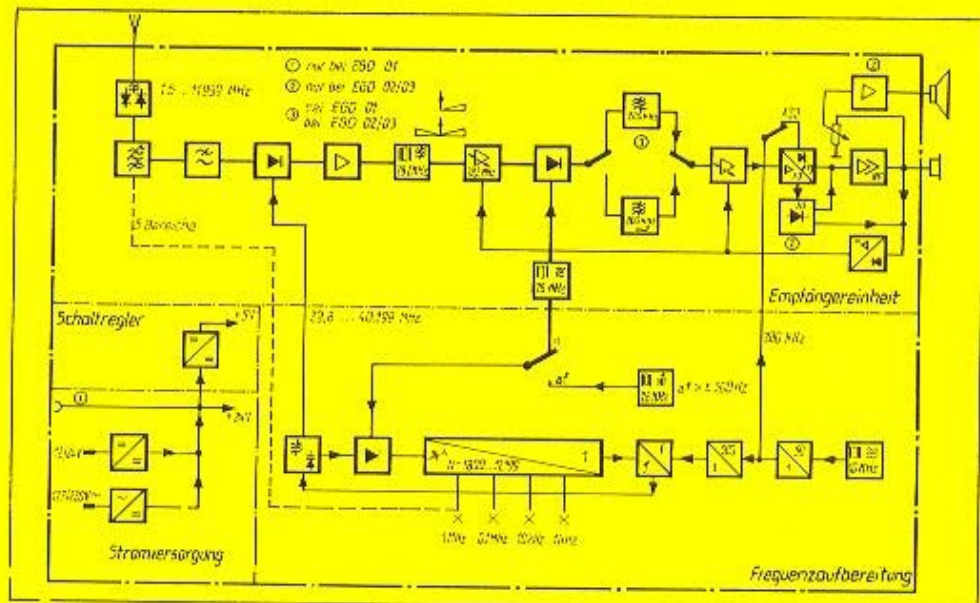
das Empfangsgerät. Es ist sowohl für Netzanschluß 127/220 V, als auch für Batterieanschluß 12 V und 24 V ausgelegt. In allen Fällen liegt eine galvanische Trennung der Ausgangsseite vor der Eingangsseite vor.

Die Betriebsspannung für die Schaltkreise erzeugt die Baugruppe „Schaltregler“.

EGD 02/03

Technische Daten

Frequenzbereich	1600 ... 11 999 kHz	Störspannungs-	$\approx 2 \times 10 \text{ mV Ri } 50 \text{ Ohm}$
Frequenzwahl	dekadisch, kleinster Rostschritt 1 kHz	festigkeit	$(sf_1 + sf_2 \geq 60 \text{ kHz})$
Clarifier	Interpolationsbereich $\approx \pm 500 \text{ Hz}$ abschaltbar	Blockierung	$\approx 3 \text{ dB}$
Frequenztoleranz	$\approx \pm 3,10^{-6}$ im Bereich $-10^\circ \text{C} \dots +55^\circ \text{C}$	Nutzsignaldämpfung durch 100-mV-Störer	
Betriebsarten	A 3, A 2 A 3 J, A 2 J im oberen Seiten- band A 1, A 2H, A 3A, A 3H Sendungen können als A3I- bzw. A2J-Sendungen empfangen werden	ZF-Bandbreite	A3 $\pm 3000 \text{ Hz}$ A3J $\pm 350 \dots 2700 \text{ Hz}$
Antenneneingang	50 Ohm unsymmetrisch, BNC Anschluß einer 75-Ohm- Antenne möglich	NF-Ausgangsleistung	$\approx 4 \text{ mW}$ für Kopfhörer $\approx 1 \text{ W}$ für eingebauten Lautsprecher
Empfindlichkeit für 10 dB Störabstand	A3, m $= 30\%$ 2,5 μV an 50 Ohm A3J 0,8 μV an 50 Ohm	Stromversorgung	127/220 V $\pm 10\%$ Netz 45 Hz ... 63 Hz ca. 15 VA
max. zul. HF-Eingangs- spannung	40 V-EMK Ri = 50 Ohm	Batteriebetrieb	über Transverter 12/24 V, $\pm 25\%$ $\pm 15\%$ ca. 10 W Erdung der Batterie beliebig max. Betriebsspannungs- bereich
HF-Verstärkungs- regelung	kombinierte Hand/Automatik- Regelung bei Schwankungen der Eingangs-EMK von 10 μV bis 100 mV ändert sich die NF-Ausgangsspannung um weniger als 3 dB	Einsatztemperatur- bereich	16 \dots 32 V $f \leq 5 \text{ min}$ $-10^\circ \text{C} \dots +55^\circ \text{C}$ zul. rel. Feuchte $\leq 95\%$ bei 40 $^\circ\text{C}$
ZF-Durchschlag- festigkeit	$\approx 65 \text{ dB}$	Transport	
Spiegelwellen- dämpfung	$\approx 50 \text{ dB}$	Einsatzbereich	geeignet für mobilen und stationären Einsatz
		Abmessungen	EGD 02 520 \times 100 \times 327 EGD 03 541 \times 141 \times 288
		Gewicht	EGD 02 ca. 10 kg EGD 03 ca. 13 kg
		Schutz	IP 20 nach TGL 15 165



EGD 02/03

Den Kundendienst und die Ersatzteilversorgung im Ausland übernehmen

für Anlagen der Fernmeldetechnik

Auslands-Service für Fernmelde-
Anlagen im VEB Funk- und
Fernmelde-Anlagenbau Berlin
DDR — 1055 Berlin
Storkower Straße 99
Telefon: 5 30 60
Telex: 011 2068
Kabel: EREFTEANLAGEN BERLIN

für Einrichtungen der Richtfunktechnik

Auslands-Service für Fernmelde-
Anlagen im VEB Funk- und
Fernmelde-Anlagenbau Berlin
DDR — 1055 Berlin
Storkower Straße 99
Telefon: 81 20
Telex: 031 243
Kabel: EREFTESERVICE

für elektronische Meßgeräte

Zentraler Auslands-Service
Elektronischer Meßtechnik im
VEB Meßelektronik Berlin
DDR — 1035 Berlin
Neue Bahnhofstraße 9—17
Telefon: 5 81 30
Telex: 011 2761
Kabel: MESNIK BERLIN

für Anlagen der Fernmeldetechnik auf Schiffen

Schiffs-Service im
VEB Schiffselektronik Rostock
DDR — 25 Rostock-Schutow
Telefon: 81 20
Telex: 031 243
Kabel: EREFTESERVICE

für Endgeräte der Fernschreibtechnik

Auslands-Service für
Telegrafie-Endgeräte im
VEB Gerätewerk Karl-Marx-Stadt
im Kombinat VEB Meßgerätewerk
Zwönitz
DDR — 90 Karl-Marx-Stadt
Waldenburger Straße 63
Telefon: 39 80
Telex: 07 249
Kabel:
GERÄTEWERK KARL-MARX-STADT

Für die Lieferung nicht verbindlich —
technische Änderungen vorbehalten.

Herausgeber:
VEB Funkwerk Köpenick, Berlin

Gesamtbearbeitung:
DEWAG Schwerin
Fachkollektiv Wirtschaftswerbung

Druck:
Ostsee-Druck Rostock, BT Wismar II 20 8
Ag 27 128 77

The logo consists of the letters 'RFT' in a bold, stylized font. The 'R' and 'F' have horizontal lines extending from their right and left sides respectively, and the 'T' has a vertical line through its center. The entire logo is enclosed in a rounded rectangular border.

Elektrotechnik

EXPORT-IMPORT

VOLKSEIGENER AUSSENHANDELSBETRIEB DER
DEUTSCHEN DEMOKRATISCHEN REPUBLIK
DDR-1026 BERLIN-ALEXANDERPLATZ
HAUS DER ELEKTROINDUSTRIE

Projektierung, Lieferung und Montage
kompletter Nachrichtenanlagen
für den Export:
**VEB Funk- und Fernmelde-Anlagenbau
Berlin**
DDR - 1055 Berlin, Storkower Straße 99
Telefon: 53060
Telex: 0112068
Kabel: EREFTEANLAGEN BERLIN

Hersteller:
VEB Funkwerk Köpenick
DDR - 117 Berlin
Wendenschloßstraße 142/174
Telefon: 6530
Telex: 0112366
Kabel: FUNKWERKKOEP
BERLIN

